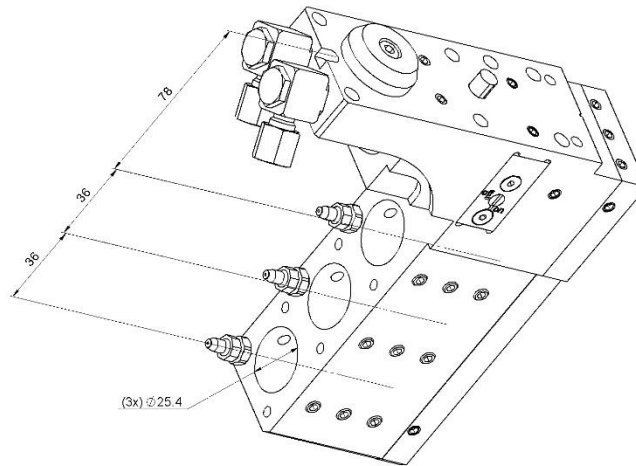


GDF1701-IK



Machine: CITIZEN Cincom

Type: M32 III-V-VII M32 VII-VIII A32

Emplacement, N°: U34B, T10 U152B, T34-T37 U30B, T10

Travail sur: Broche principale Reprise Principale

Type de travail: 

n_{max} : - [rpm]

i (n_i / n_o): -

Attachement: $\varnothing 25.4$

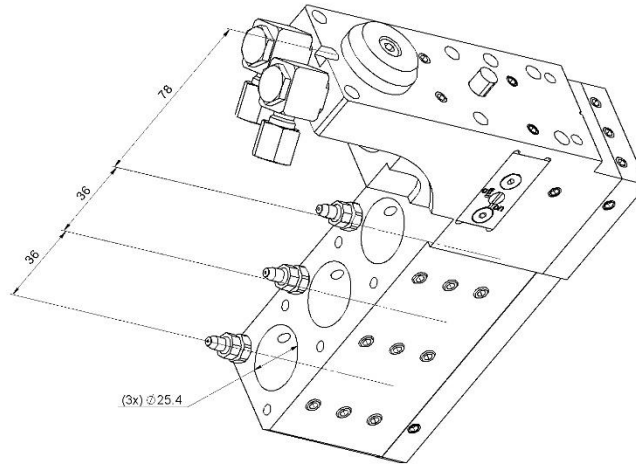
Refroidissement interne avec vanne manuelle on/off, pression maximale: 200 [bar]

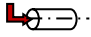
Refroidissement externe, pression maximale: 100 [bar]

Infos:

- Arrosage avec raccordement double pour tube $\varnothing 6\text{mm}$

GDF1701-IK



Machine:	CITIZEN Cincom		
Type:	M32 III-V-VII	M32 VII-VIII	A32
Location, N°:	U34B, T10	U152B, T34-T37	U30B, T10
Work on:	Main spindle	Back spindle	Main spindle
Type of work:			
n _{max} :	- [rpm]		
i (n _i / n _o):	-		
Attachement:	Ø 25.4		

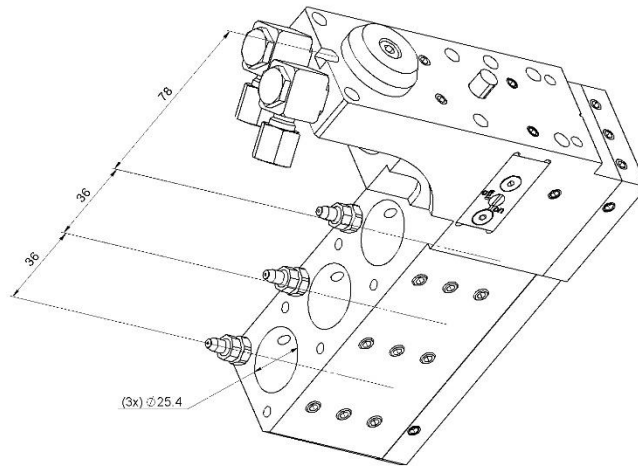
Internal coolant with manual switch valve on/off, maximum pressure: 200 [bar]

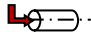
External coolant, maximum pressure: 100 [bar]

Infos:

- Coolant with double connexion for hose Ø6mm

GDF1701-IK



Maschine:	CITIZEN Cincom		
Typ:	M32 III-V-VII	M32 VII-VIII	A32
Position, N°:	U34B, T10	U152B, T34-T37	U30B, T10
Arbeit über:	Hauptspindel	Abgreifspindel	Hauptspindel
Arbeitstyp:			
n _{max} :	- [rpm]		
i (n _i / n _o):	-		
Befestigung:	Ø 25.4		

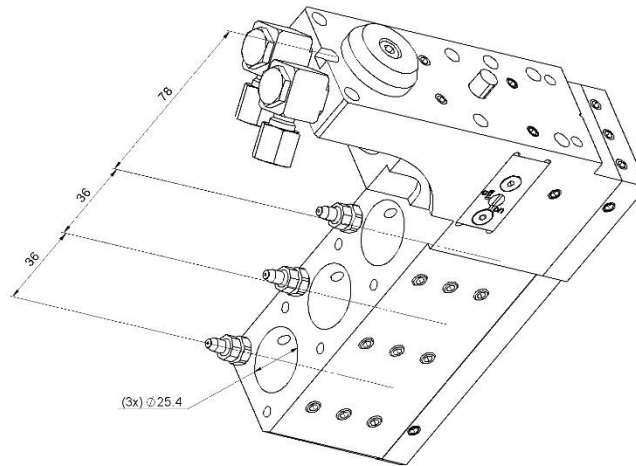
Inner Kühlmittel mit Schliesshahn on/off, Maximaldruck: 200 [bar]

Ausser Kühlmittel, Maximaldruck: 100 [bar]

Infos:

- Kühlmittel mit Doppelanschluss für Ø6mm Schlauch

GDF1701-IK

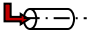


Macchina: CITIZEN Cincom

Tipo: M32 III-V-VII M32 VII-VIII A32

Posizione, N°: U34B, T10 U152B, T34-T37 U30B, T10

Lavoro al: Mandrino principale Contromandrino Mandrino principale

Tipo di lavoro: 

n_{max} : - [rpm]

i (n_i / n_o): -

Atacco: $\varnothing 25.4$

Refrigerante interno con rubinetto on/off, pressione massima: 200 [bar]

Refrigerante esterno, pressione massima: 100 [bar]

Informazioni:

- Refrigerante con doppia raccordo per tubo $\varnothing 6\text{mm}$