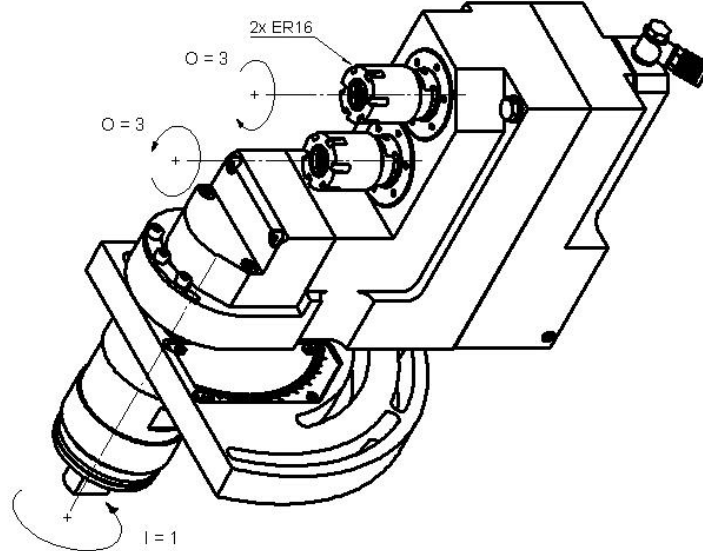

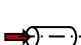
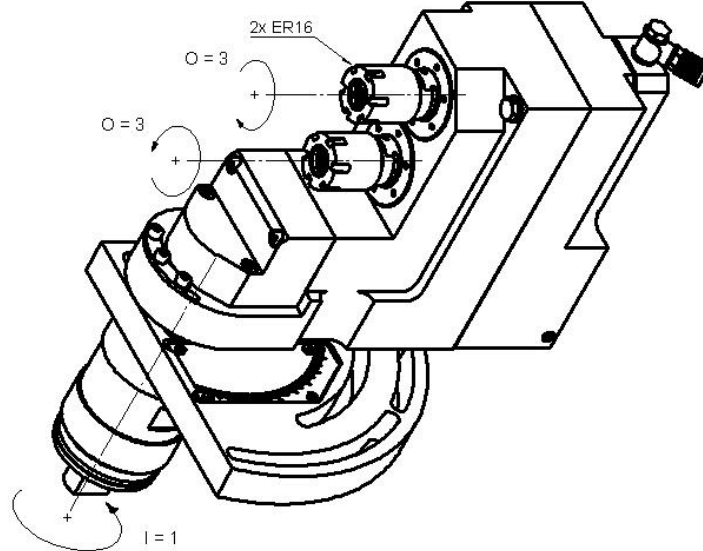
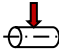
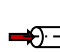
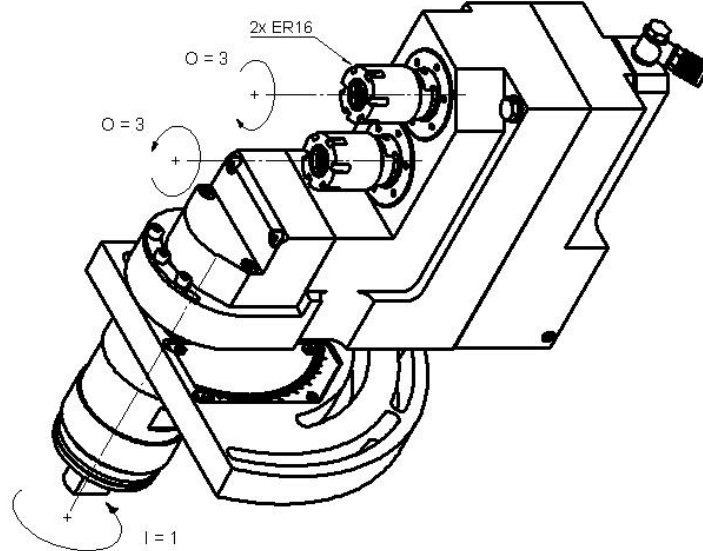


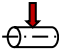
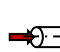
BO26-RSA-210-3x-IK

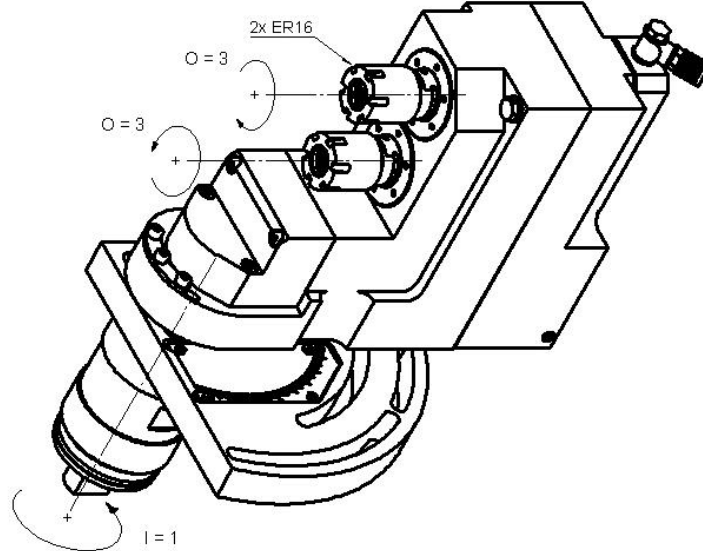
Machine: Tsugami
Type: BO26, BO32, BO38
Emplacement, N°: Coulisse linéaire, T11
Travail sur: Broche principale
Type de travail:  
 n_{max} : 18'000 [rpm]
 i (n_i / n_o): 1 / 3
Attachement: ER 16
Arrosage interne : max 120 [bar]
Infos:
- Inclinaison: 0..90°

BO26-RSA-210-3x-IK

Machine:	Tsugami
Type:	BO26, BO32, BO38
Location, N°:	Gangtool, T11
Work on:	Main spindle
Type of work:	 
n_{max} :	18'000 [rpm]
$i (n_i / n_o)$:	1 / 3
Attachement:	ER 16
Internal coolant :	max 120 [bar]
Infos:	
	- Inclination : 0..90°

BO26-RSA-210-3x-IK

Maschine:	Tsugami
Typ:	BO26, BO32, BO38
Position, N°:	Vertikalhalter, T11
Arbeit über:	Hauptspindel
Arbeitstyp:	 
n_{max} :	18'000 [rpm]
i (n_i / n_o):	1 / 3
Befestigung:	ER 16
Interne Kühlmit. :	max 120 [bar]
Infos:	
	- Neigungswinkel: 0..90°

BO26-RSA-210-3x-IK

Macchina:	Tsugami
Tipo:	BO26, BO32, BO38
Posizione, N°:	Slitta lineare, T11
Lavoro al:	Mandrino principale
Tipo di lavoro:	
n_{max} :	18'000 [rpm]
$i (n_i / n_o)$:	1 / 3
Atacco:	ER 16
Refrigerante int.:	max 120 [bar]
Informazioni:	
	- Inclinazione: 0..90°