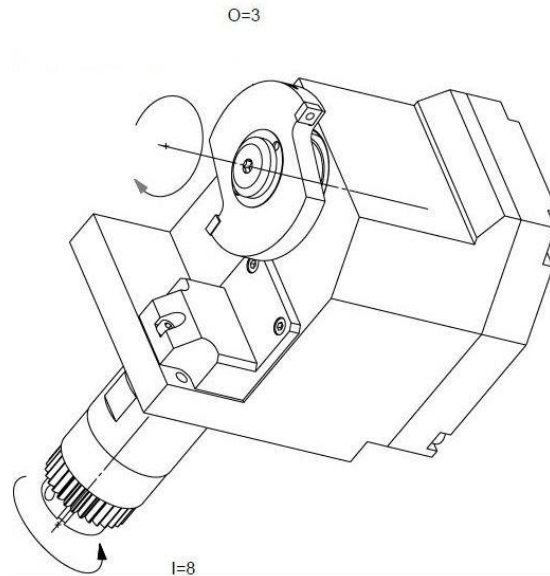


**SR20RII-GSP-713**

Machine: STAR Micronics

Type: SR20RII

Emplacement, N°: Coulisse linéaire, T3400, T3500

Travail sur: Broche principale

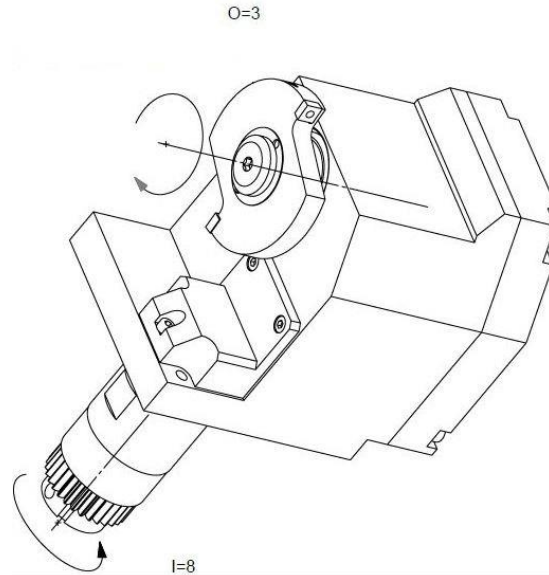
Type de travail:  $n_{max}$ : 3'000 [rpm] $i (n_i / n_o)$ : 8 / 3

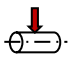
Attachement: Arbre Ø 13

Sans refroidissement

Infos:

- Polygoneur pour polygonage
- Fraise disque utilisée,  $\varnothing_{max}=60mm$ , Largeur= L = 8.3 mm

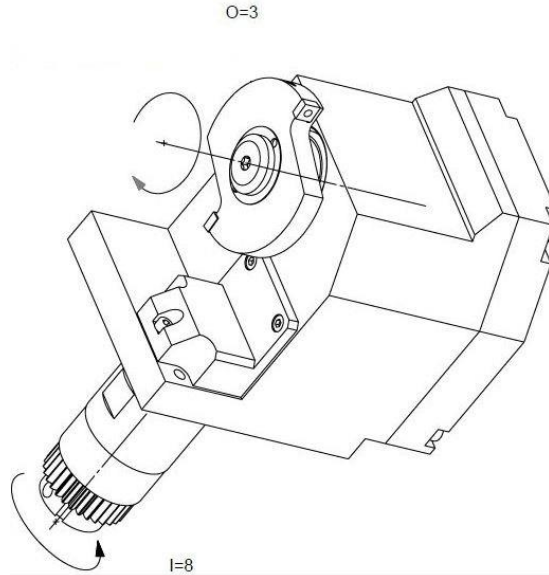
**SR20RII-GSP-713**

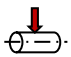
Machine: STAR Micronics  
Type: SR20RII  
Location, N°: Gangtool, T3400, T3500  
Work on: Main spindle  
Type of work:   
 $n_{max}$ : 3'000 [rpm]  
 $i (n_i / n_o)$ : 8 / 3  
Attachement: Shaft Ø 13

Without coolant

Infos:

- Driven toolholder for polygon milling
- Milling cutters,  $\varnothing_{max}=60\text{mm}$ , Width= L = 8.3 mm

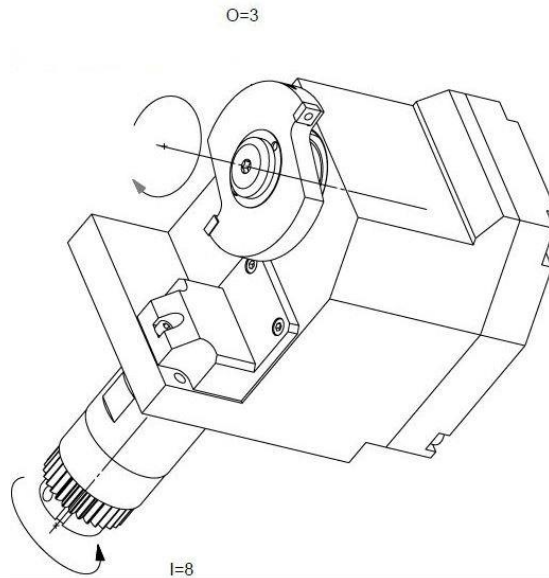
**SR20RII-GSP-713**

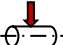
Maschine: STAR Micronics  
Typ: SR20RII  
Position, N°: Vertikalhalter, T3400, T3500  
Arbeit über: Hauptspindel  
Arbeitstyp:   
 $n_{max}$ : 3'000 [rpm]  
 $i (n_i / n_o)$ : 8 / 3  
Befestigung: Welle Ø 13

Ohne Kühlmittel

Infos:

- Angetriebener Fräserhalter für Vieleck
- Polygonfräser,  $\varnothing_{max}=60\text{mm}$ , Breite = L = 8.3 mm

**SR20RII-GSP-713**

Macchina: STAR Micronics  
Tipo: SR20RII  
Posizione, N°: Slitta lineare, T3400, T3500  
Lavoro al: Mandrino principale  
Tipo di lavoro:   
 $n_{max}$ : 3'000 [rpm]  
 $i (n_i / n_o)$ : 8 / 3  
Ataccamento: Albero  $\varnothing$  13

Senza refrigerante

Informazioni:

- Porta-utensile per poligono
- Poligono fresatura,  $\varnothing_{max}=60\text{mm}$ , Larghezza = L = 8.3 mm