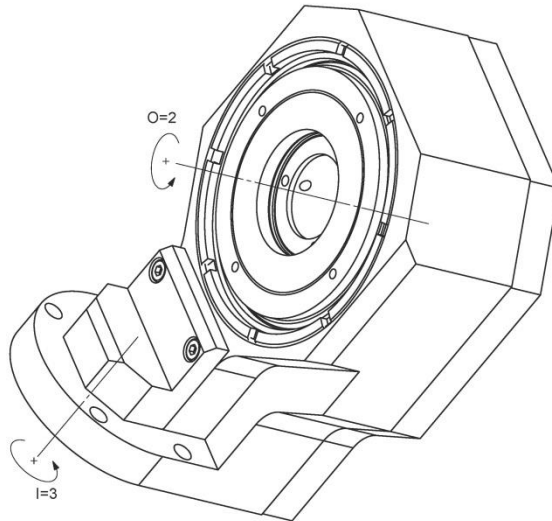
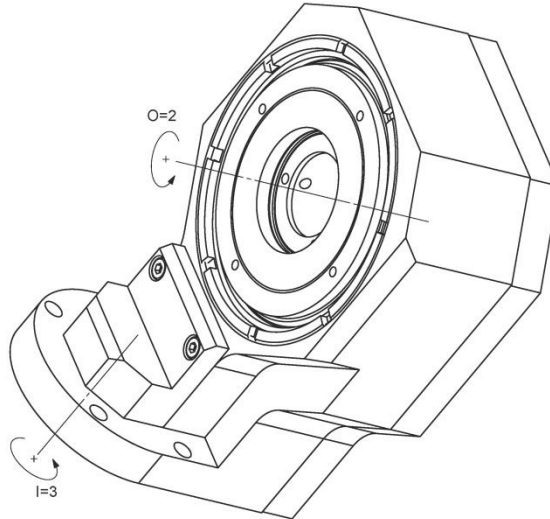


GSW-255

Machine: CITIZEN Cincom
Type: M432 VIII
Emplacement, N°: Coulisse linéaire, axe B
Travail sur: Broche principale
Type de travail: Tête à tourbillonner
 n_{\max} : 5'333.3 [rpm]
 $i (n_i / n_o)$: 3 / 2
Attachement: -
Sans refroidissement
Infos:
Angle: 0... 25°
Diamètre max: 10.8 [mm]

GSW-255

Machine: CITIZEN Cincom

Type: M432 VIII

Location, N°: Gangtool, B axis

Work on: Main spindle

Type of work: Whirling head

 n_{\max} : 5'333.3 [rpm] $i (n_i / n_o)$: 3 / 2

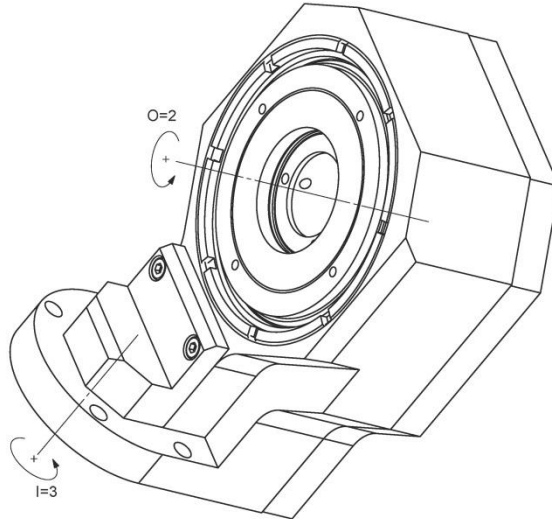
Attachement: -

Without coolant

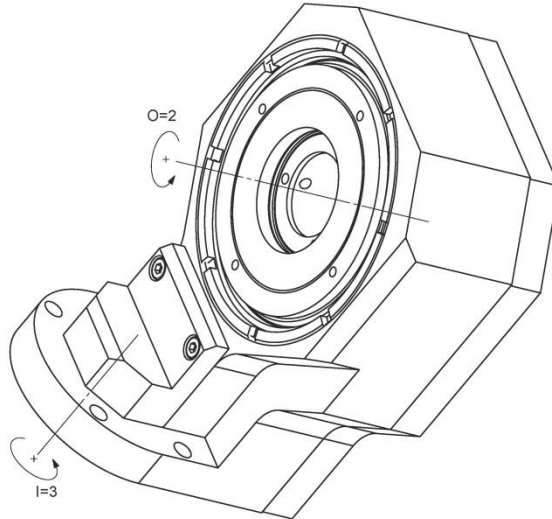
Infos:

Angle: 0... 25°

Max. diameter: 10.8 [mm]

GSW-255

Maschine: CITIZEN Cincom
Typ: M432 VIII
Position, N°: Vertikalhalter. Achse B
Arbeit über: Hauptspindel
Arbeitstyp: Wirbelkopf
 n_{\max} : 5'333.3 [rpm]
 $i (n_i / n_o)$: 3 / 2
Befestigung: -
Ohne Kühlmittel
Infos:
Winkel: 0... 25°
Max. Durchmesser: 10.8 [mm]

GSW-255

Macchina: CITIZEN Cincom
Tipo: M432 VIII
Posizione, N°: Slitta lineare, asse B
Lavoro al: Mandrino principale
Tipo di lavoro: Whirling head
 n_{max} : 5'333.3 [rpm]
 $i (n_i / n_o)$: 3 / 2
Ataccamento: -
Senza refrigerante
Informazioni:
Angolo: 0... 25°
Diametro max: 10.8 [mm]