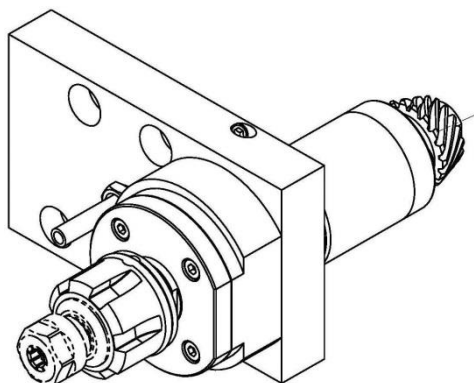


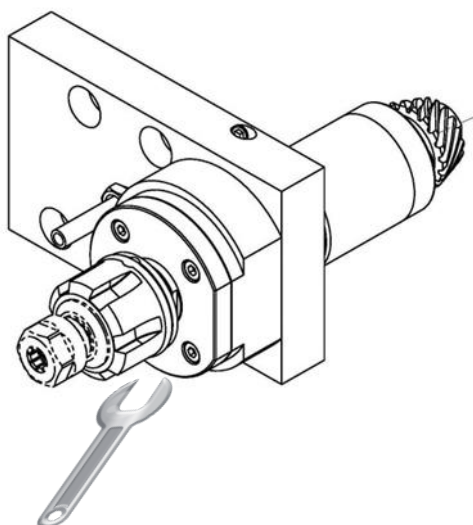
## KSC-110-K-CR

### Italiano

1. Per fissare il porta utensile sulla macchina, introdurre la coda e orientare manualmente.  
Serrare le 4 viti di fissaggio (importante, assicurarsi che le viti hanno la stessa forza di serraggio).



2. Montare la prima punta intercambiabile e regolare l'offset.
3. Per il montaggio o smontaggio delle punte intercambiabili, bloccare il mandrino sulle superficie previste a questo effetto, utilizzando una chiave adattata.



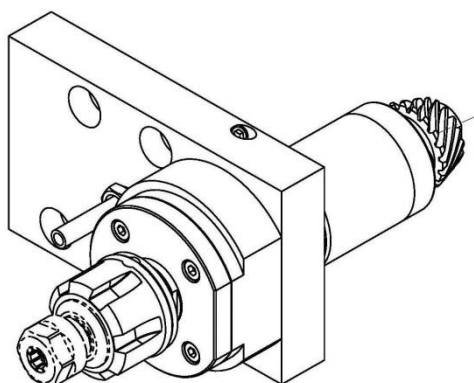
4. La ghiera a cambiamento rapido può essere sostituito da una ghiera standard.  
È necessario rimuovere l'O-Ring, recuperare la sfera, svitare la ghiera a cambiamento rapido e quindi utilizzare una pinza e la ghiera standard.
5. Il diametro del codolo di un utensile di taglio deve avere una differenza di meno di 0,5 mm rispetto al diametro di serraggio della pinza.  
Esempio:  
Diametro di serraggio: Ø 9.5 mm  
=> Diametro del codolo: Ø 9.01 mm minimo.

**NOTA :** Mai utilizzare il porta-utensile con le posizioni vuote.

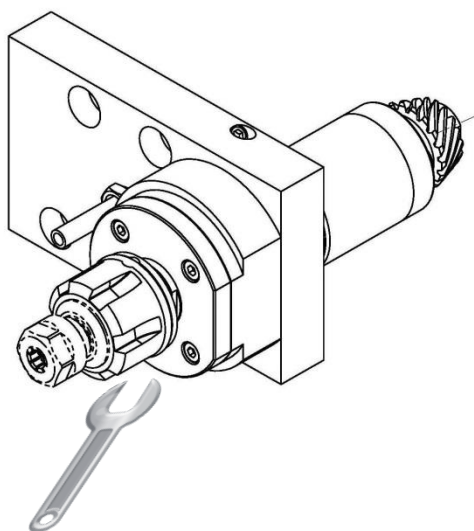
## KSC-110-K-CR

### Français

1. Pour fixer le porte-outil sur la machine, introduire la queue et l'orienter manuellement.  
Serrer, les 4 vis de fixations (important, veillez à ce que les vis aient la même force de serrage).



2. Monter le premier embout interchangeable et régler l'offset.
3. Lors du montage ou démontage de vos embouts interchangeables, bloquer la broche sur les plats prévus à cet effet, en utilisant une clé adaptée.



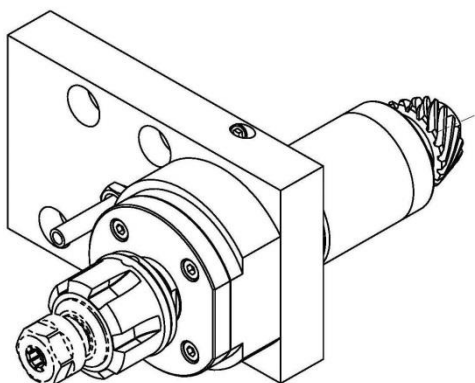
4. L'écrou de serrage à changement rapide peut être remplacé par un écrou de pince standard.  
Il faut enlever le joint O-Ring, récupérer la bille, dévisser l'écrou de serrage à changement rapide et puis utiliser une pince et l'écrou de pince standard.
5. Le diamètre de queue d'un outil de coupe doit avoir une différence de moins de 0.5mm par rapport au diamètre de serrage de la pince.  
Exemple:  
Diamètre de serrage: 9.5 mm  
=> Diamètre de queue: 9.01 mm minimum.

**NOTE :** Ne jamais utiliser le porte-outil avec des positions vides.

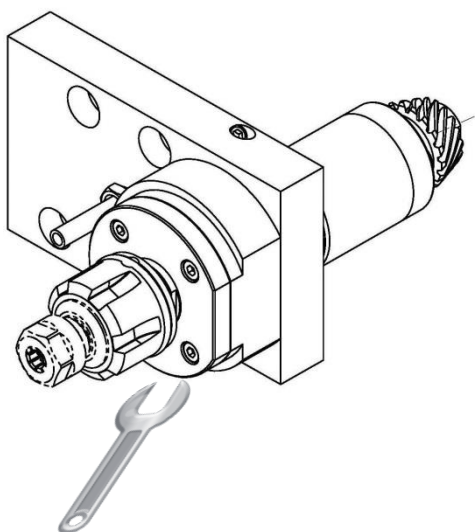
## KSC-110-K-CR

### English

1. To fix the tool holder on the machine, introduce the shank and orientate it manually.  
Tighten the 4 fixing screws (important, make sure that the screws have the same clamping force).



2. Mount the first interchangeable adapter and adjust the offset.
3. During mounting or dismounting of your interchangeable adapter, lock the spindle on the flats provided for this purpose, using an adapted wrench.



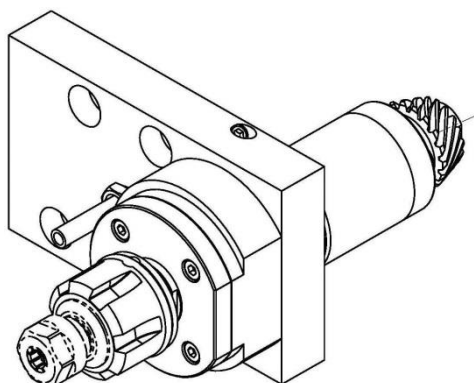
4. The quick change clamping nut can be replaced by a standard clamping nut.  
You must remove the O-Ring, retrieve the ball, unscrew the quick change clamping nut and then use a collet and a standard clamping nut.
5. The shank diameter of a cutting tool should have a difference of less than 0.5mm diameter compared to the clamping diameter of the collet.  
Example:  
Clamping diameter: 9.5 mm  
=> Shank diameter: 09.01 mm minimum.

**NOTE :** Never use the tool holder with empty positions.

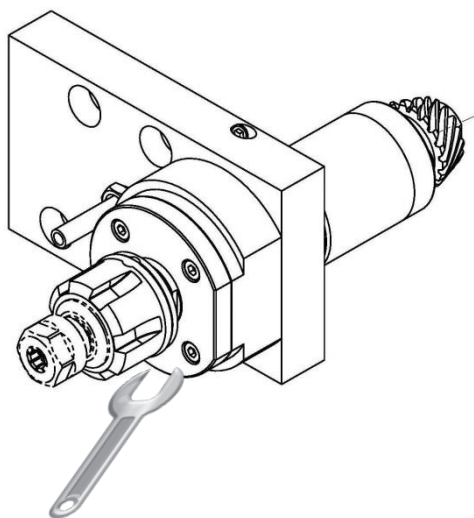
## KSC-110-K-CR

### Deutsch

1. Um den Werkzeughalter an der Maschine zu befestigen, führen Sie der Schaft hinein und manuell ausrichten. Ziehen Sie die 4 Fixierschrauben an. (Wichtig, beobachten Sie darauf, dass die Schrauben dieselbe Spannkraft haben)



2. Montieren Sie den ersten Auswechselbaren Einsatz und stellen Sie die offset.
3. Während der Montage oder der Demontage ihres Auswechselbaren Einsatzes, blockieren Sie die Spindel auf die vorhergesehenen Flächen mit einem adaptierten Schlüssel.



4. Die Schnellwechsel-Spannmutter kann durch eine Standard-Spannmutter ersetzt werden. Sie müssen die O-Ring zurücklegen, den kugel erholen, die Schnellwechsel Spannmutter aufziehen und dann mit eine spannzange und einem Standard Spannmutter verwenden.
5. Der Schaftdurchmesser eines Schneidwerkzeuges sollte eine Differenz von weniger als 0,5 mm in Bezug auf die Spanndurchmesser eine Spannzange haben. Beispiel:  
Spanndurchmesser: 9.5 mm  
Schaftdurchmesser: Ø9.01 mm Minimum.

**ANMERKUNG:** Niemals, den Werkzeughalter mit leeren Lagen benutzen