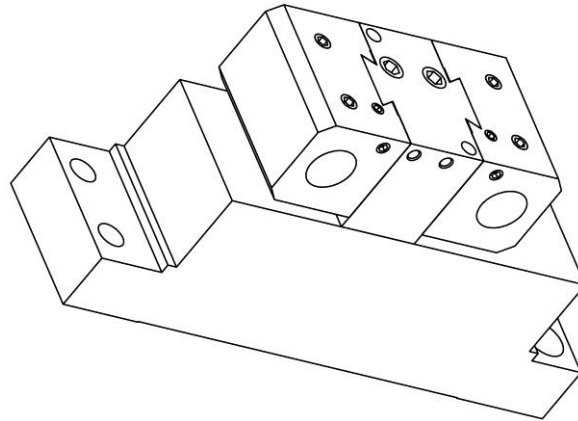


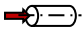
864-619-OF190

Machine: CITIZEN Cincom

Type: M416

Emplacement, N°: Coulisse linéaire

Travail sur: Broche de reprise

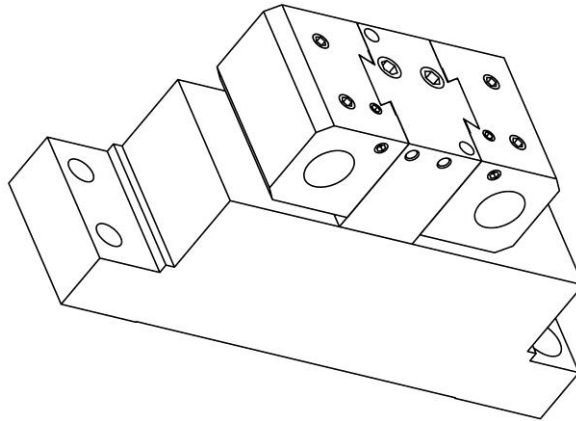
Type de travail:  n_{\max} : - [rpm] $i (n_i / n_o)$: -

Attachement: 2xØ19.05

Sans refroidissement

Infos:

- Hauteur réglable avec vis à pas fin.

864-619-OF190

Machine: CITIZEN Cincom

Type: M416

Location, N°: Gangtool

Work on: Back spindle

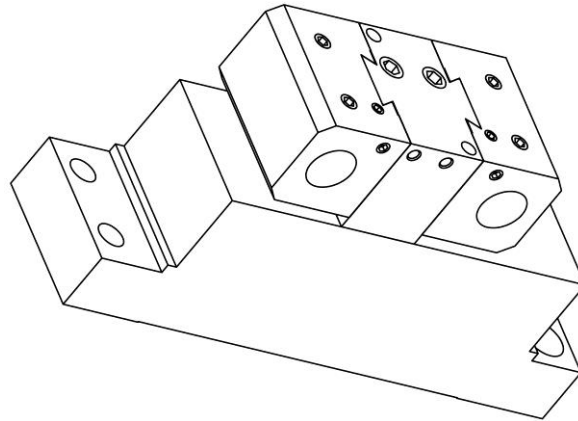
Type of work:  n_{\max} : - [rpm] $i (n_i / n_o)$: -

Attachement: 2xØ19.05

Without coolant

Infos:

- Adjustable height with fine-pitch screw.

864-619-OF190

Machine: CITIZEN Cincom

Typ: M416

Position, N°: Vertikalhalter

Arbeit über: Abgreifspindel

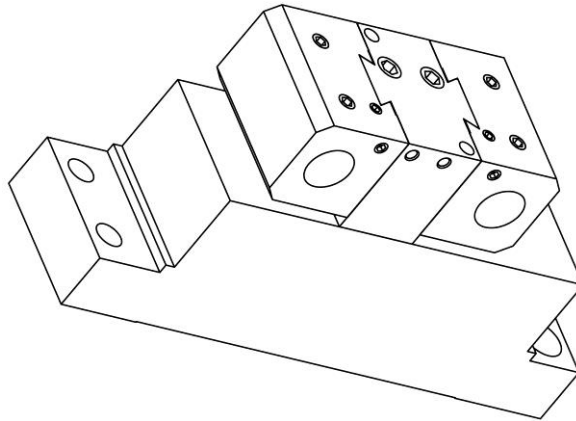
Arbeitstyp:  n_{\max} : - [rpm]i (n_i / n_o): -

Befestigung: 2xØ19.05

Ohne Kühlmittel

Infos:

- Regulierbare Höhe mit Schraube in feinem Schritt.

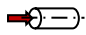
864-619-OF190

Macchina: CITIZEN Cincom

Tipo: M416

Posizione, N°: Slitta lineare

Lavoro al: Contromandrino

Tipo di lavoro:  n_{\max} : - [rpm]i (n_i / n_o): -

Ataccamento: 2xØ19.05

Senza refrigerante

Informazioni:

- Altezza regolabile con vite a non fine.