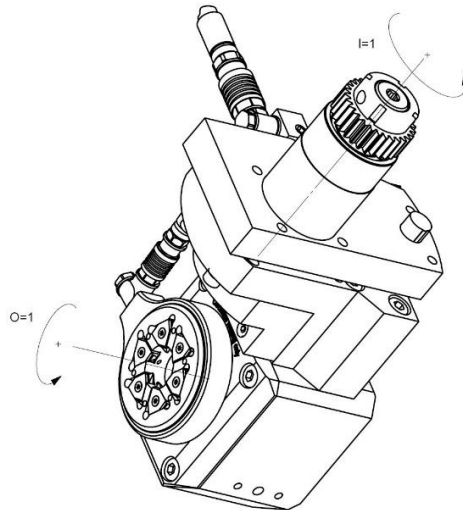
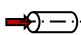
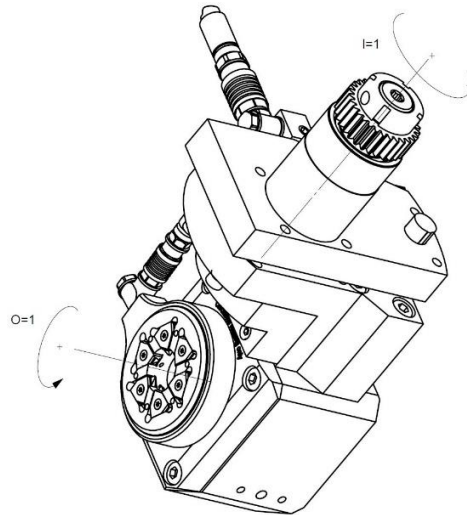


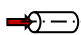
0200-SW016-RA0000-1S01

Machine:	STAR Micronics
Type:	SR20J/JN/JII-A SR32J/JN/JII-A/JII-B SR20R II/III
Emplacement, N°:	T34-T35
Travail sur:	Broche principale
Type de travail:	
n_{max} :	8'000 [rpm]
i (n_i / n_o):	1 / 1
Attachement:	Changement rapide avec baïonnette
Refroidissement :	Interne et externe en option

Infos:

- Inclinaison : $\pm 16^\circ$
- Têtes compatibles avec fixation rapide : Gloor, Schwanog
- \varnothing_{max} de passage 12 mm

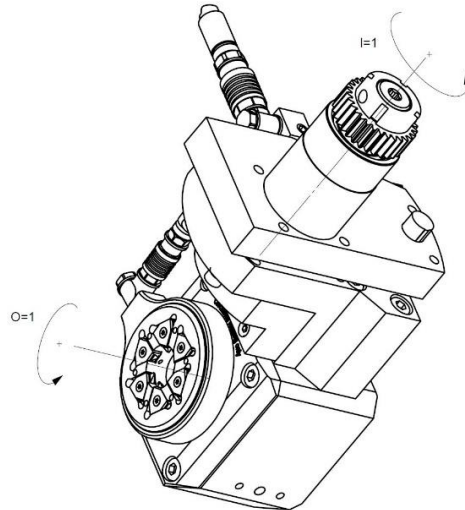
0200-SW016-RA0000-1S01


Machine:	STAR Micronics
Type:	SR20J/JN/JII-A SR32J/JN/JII-A/JII-B SR20R II/III
Location, N°:	T34-T35
Work on:	Main spindle
Type of work:	
n_{max} :	8'000 [rpm]
i (n_i / n_o):	1 / 1
Attachement:	Quick change with bayonet
Coolant:	Optional External and Internal

Infos:

- Inclination : $\pm 16^\circ$
- Compatible heads with quick attachment: Gloor, Schwanog

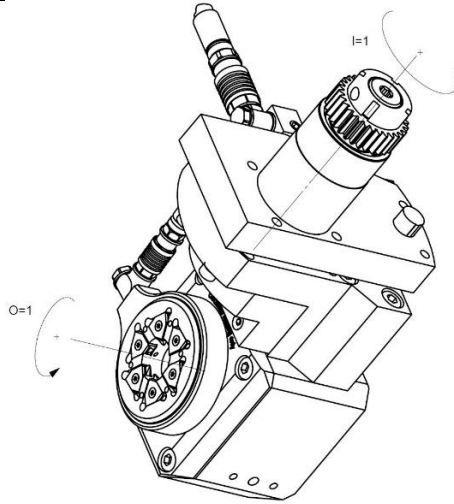
 \varnothing_{max} passing 12mm

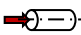
0200-SW016-RA0000-1S01

Maschine: STAR Micronics
Typ: SR20J/JN/JII-A
SR32J/JN/JII-A/JII-B
SR20R II/III
Position, N°: T34-T35
Arbeit über: Hauptspindel
Arbeitstyp: 
n_{max}: 8'000 [rpm]
i (n_i / n_o): 1 / 1
Befestigung: Schnellwechsel mit Bajonett
Kühlmittel: Optionale Innen und Aussen

Infos:

- Neigungswinkel : ±16°
- Kompatible Köpfe mit Schnellverschlüssen : Gloor, Schwanog
- Ø_{max} durchgang 12mm

0200-SW016-RA0000-1S01

Macchina: STAR Micronics
Tipo: SR20J/JN/JII-A
SR32J/JN/JII-A/JII-B
SR20R II/III
Posizione, N°: T34-T35
Lavoro al: Mandrino principale
Tipo di lavoro: 
n_{max}: 8'000 [rpm]
i (n_i / n_o): 1 / 1
Ataccamento: Cambio rapido con baionetta
Refrigerante: Opzionale interno e esterno

Informazioni:

- Inclinazione : $\pm 16^\circ$
- Teste compatibili con fissaggi a sgancio rapido : Gloor, Schwanog
- \varnothing_{max} di passaggio 12mm