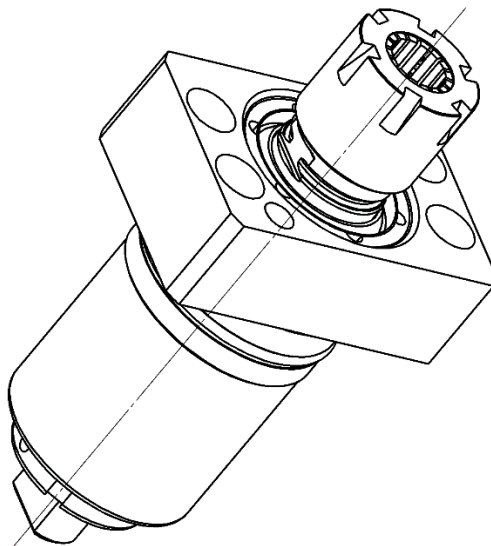
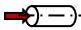
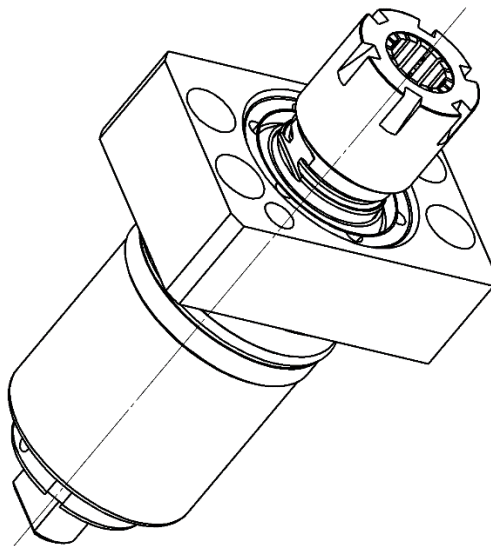


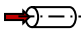
**0400-SC016-A00000-1S04**

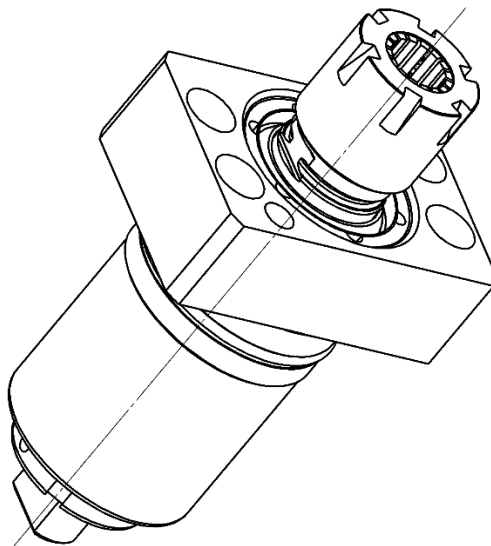
Machine: TSUGAMI  
Type: SS/HS207-GS327-5AX  
Emplacement, N°: Back tool post  
Travail sur: Broche de reprise  
Type de travail:   
i (n<sub>i</sub> / n<sub>o</sub>): 1 / 1  
Attachement: ER 16

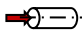
Sans refroidissement

Infos:

**0400-SC016-A00000-1S04**

Machine: TSUGAMI  
Type: SS/HS207-GS327-5AX  
Location, N°: Back tool post  
Work on: Back spindle  
Type of work:   
i (n<sub>i</sub> / n<sub>0</sub>): 1 / 1  
Attachement: ER 16  
Without coolant  
Infos:

**0400-SC016-A00000-1S04**

Maschine: TSUGAMI  
Typ: SS/HS207-GS327-5AX  
Position, N°: Back tool post  
Arbeit über: Abgreifspindel  
Arbeitstyp:   
i (n<sub>i</sub> / n<sub>o</sub>): 1 / 1  
Befestigung: ER 16

Ohne Kühlmittel

Infos: