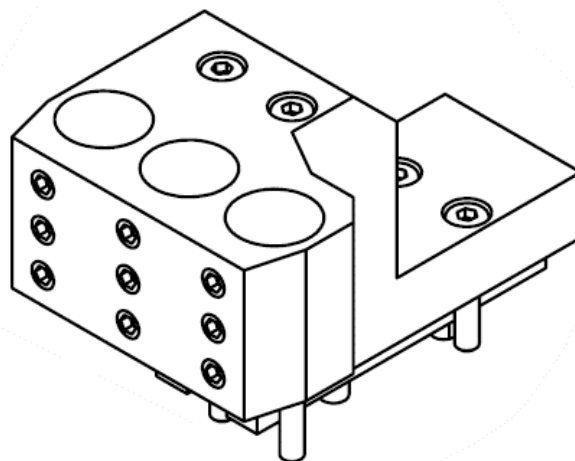


0400-DF160-R00000-3S01

Machine: TSUGAMI

Type: P034H, P036W

Emplacement, N°: Back gang tool post

Travail sur: Broche principale / Broche de reprise

Type de travail: 

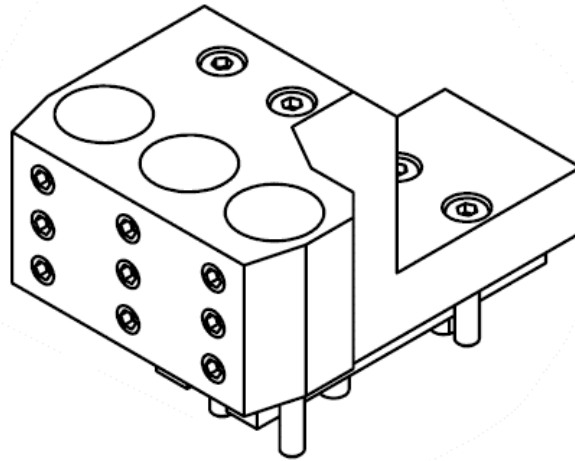
Attachement: 3x Ø 16 mm

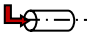
Sans refroidissement

Infos:

Attention à la compatibilité des porte-burins!

Voir "Table of boring bar holders Tsugami"

0400-DF160-R00000-3S01

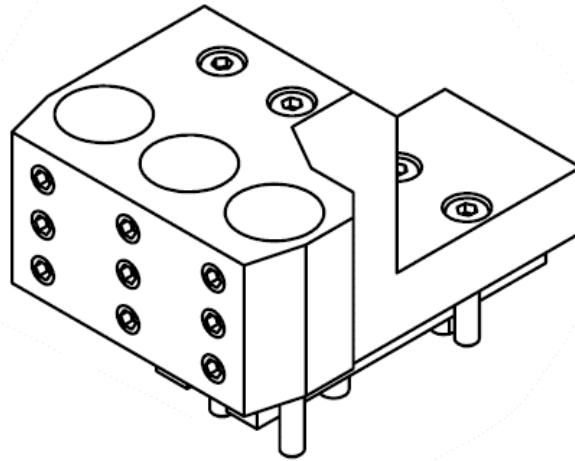
Machine: TSUGAMI
Type: P034H, P036W
Location, N°: Back gang tool post
Work on: Main spindle / Back spindle
Type of work: 
Attachement: 3x Ø 16 mm

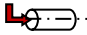
Without coolant

Infos:

Please note the compatibility of the cutter carrier holder!

See "Table of boring bar holders Tsugami".

0400-DF160-R00000-3S01

Maschine: TSUGAMI
Typ: P034H, P036W
Position, N°: Back gang tool post
Arbeit über: Hauptspindel / Abgreifspindel
Arbeitstyp: 
Befestigung: 3x Ø 16 mm

Ohne Kühlmittel

Infos:

Achten Sie auf die Kompatibilität der Drehwerkzeughalter!

Siehe "Table of boring bar holders Tsugami".