

# MDF1074HF

## Français

### Matériel inclus avec n° d'article :

#### Installation du porte-outil

- |    |                |            |
|----|----------------|------------|
| 1. | 3x Vis M5 x 25 | D912-M5x25 |
| 2. | 1x Vis M5 x 45 | D912-M5x45 |
| 3. | -              | -          |
| 4. | -              | -          |

#### Porte-outil en option :

- -

#### Remarque :

- 

Toute les vis de fixation doivent être serrées selon les couples indiqués dans le tableau ci-dessous.

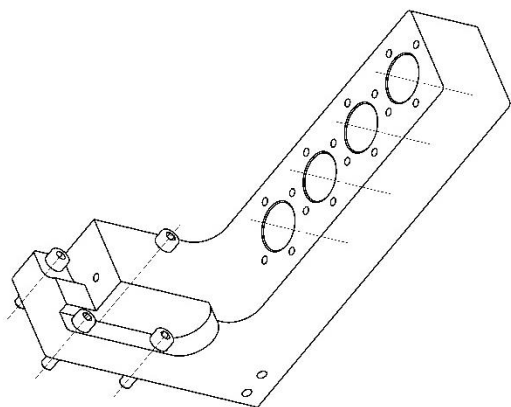
Qualité standard : **8.8**

#### Couples de serrage recommandés pour vis et écrous

Diamètre	Couple de serrage en [Nm]			
	Classe 5.8	Classe 8.8	Classe 10.9	Classe 12.9
M2	0.22	0.35	0.49	0.58
M3	0.77	1.2	1.7	2.1
M4	1.8	2.9	4	4.9
M5	3.6	5.7	8.1	9.7
M6	6.1	9.8	14	17
M8	15	24	33	40

#### Fixation du porte-outil :

Pour fixer le porte outil, centrer la queue dans son logement en alignant la goupille et serrer au couple recommandé ci-dessus, les vis M5.



**NOTE :** Ne jamais utiliser le porte-outil avec des positions vides.

## English

### Material included with item n° :

#### Installation of the tool

- |    |                  |            |
|----|------------------|------------|
| 1. | 3x Screw M5 x 25 | D912-M4x25 |
| 2. | 1x Screw M5 x 45 | D912-M4x45 |
| 3. | -                | -          |
| 4. | -                | -          |

#### Optional tool holder :

- -

#### Note :

- 

All fixing screws shall be tightened to the torques specified in the table below.

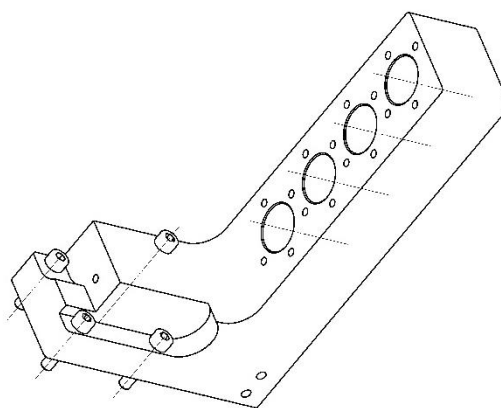
Standard quality : **8.8**

#### Recommended torque for screws and bolts

Diameter	Tightening torque [Nm]			
	Class 5.8	Class 8.8	Class 10.9	Class 12.9
M2	0.22	0.35	0.49	0.58
M3	0.77	1.2	1.7	2.1
M4	1.8	2.9	4	4.9
M5	3.6	5.7	8.1	9.7
M6	6.1	9.8	14	17
M8	15	24	33	40

#### Fixation of the chuck :

To fix the tool holder, center the shank in its housing and tighten the M5 screws to the recommended torque.



**NOTE :** Never use the tool holder with empty positions.

**MDF1074HF****Deutsch**

Material, das mit n° Artikels eingeschlossen ist :

**Einrichtung des Werkzeughalters**

1. 3x Schraube M5 x 25 D912-M5x25
2. 1x Schraube M5 x 45 D912-M5x45
3. - -
4. - -

**Optionaler Werkzeughalter :**

-  
-

**Bemerkung :**

-

Alles sollen die Schrauben von Festmachen nach den in der unten genannten Tabelle(Bild) angegebenen(gezeigten) Paaren gepresst sein.

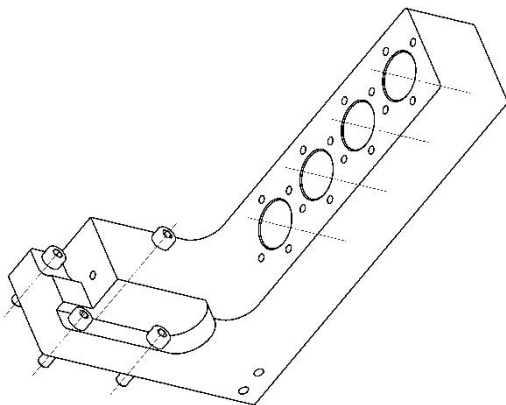
Qualität standard : **8.8**

**Spannmoment, das für Schraube empfohlen ist und rausschmeißen**

Durchmesser	Spannmoment [Nm]			
	Klasse 5.8	Klasse 8.8	Klasse 10.9	Klasse 12.9
M2	0.22	0.35	0.49	0.58
M3	0.77	1.2	1.7	2.1
M4	1.8	2.9	4	4.9
M5	3.6	5.7	8.1	9.7
M6	6.1	9.8	14	17
M8	15	24	33	40

**Festmachen des Werkzeughalters :**

Zur Befestigung des Werkzeughalters den Schaft in seinem Gehäuse zentrieren und die Schrauben M5 mit dem empfohlenen Drehmoment anziehen.



**NOTE:** niemals, den Werkzeughalter mit leeren Lagen benutzen.