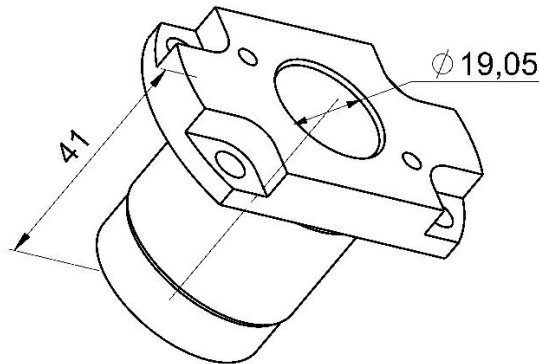


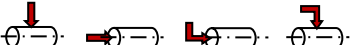
GSC1310-HF

Machine: CITIZEN

Type: L220

Emplacement, N°: Gang tool post

Travail sur: Broche principale / Broche de reprise

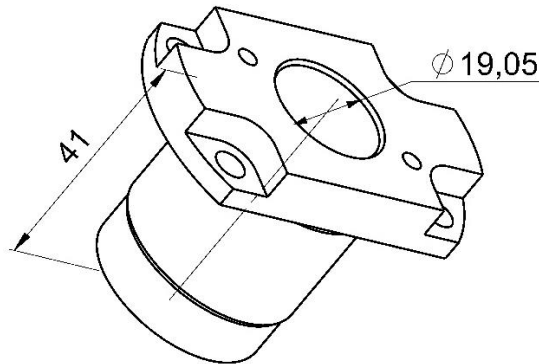
Type de travail: i (n_i / n_o): - / -

Attachement: Arbre Ø19.05

Sans refroidissement

Infos: Pour broches MEYRAT Modèle MHF-19 ER8/80 COD (N° art.:01-72-50)

GSC1310-HF




Machine: CITIZEN

Type: L220

Location, N°: Gang tool post

Work on: Main spindle / Back spindle

Type of work: 

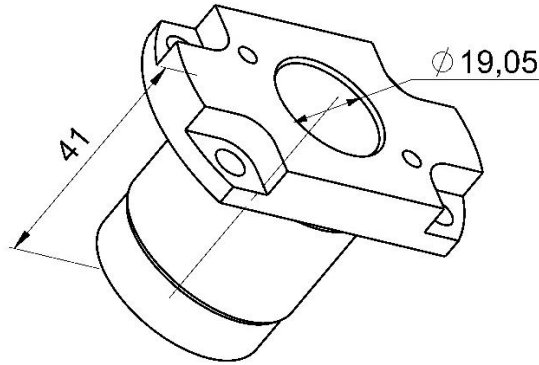
i (n_i / n_o): - / -

Attachement: Arbor ϕ 19.05

Without coolant

Infos: For spindle MEYRAT Model MHF-19 ER8/80 COD (N° art.:01-72-50)

GSC1310-HF



Maschine: CITIZEN

Typ: L220

Position, N°: Gang tool post

Arbeit über: Hauptspindel / Abgreifspindel

Arbeitstyp:

i (n_i / n_o): - / -

Befestigung: Welle Ø 19.05

Ohne Kühlmittel

Infos: für Spindel MEYRAT Model MHF-19 ER8/80 COD (N° art.:01-72-50)