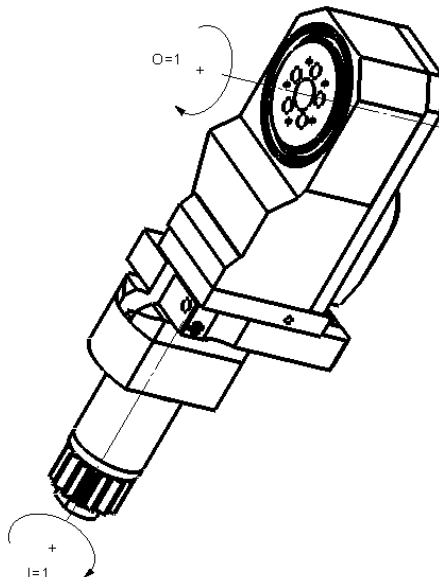
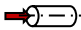


**CITIZEN5-GSW220-II**

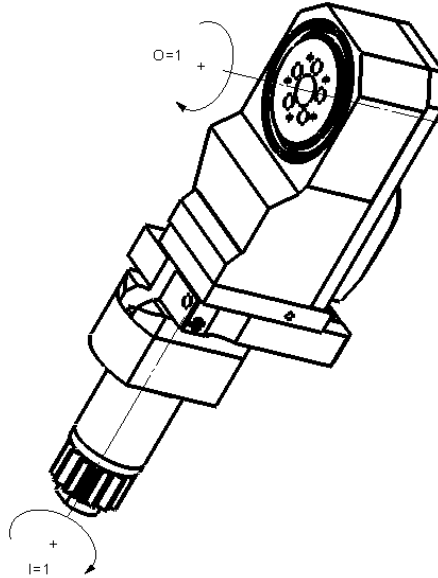
Machine: CITIZEN  
Type: L12, M416  
Emplacement, N°: Coulisse linéaire  
Travail sur: Broche principale  
Type de travail:   
n<sub>max</sub>: 8000 [rpm]  
i (n<sub>i</sub> / n<sub>o</sub>): 1 / 1  
Attachement: Autre

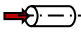
Sans refroidissement

Infos:

Tête à tourbillonner  $\alpha$  :20° interchangeable (GSW220-II) monté sur la queue CITIZEN5-PCR.

Possible collision avec le bloc de reprise sur L12.

**CITIZEN5-GSW220-II**

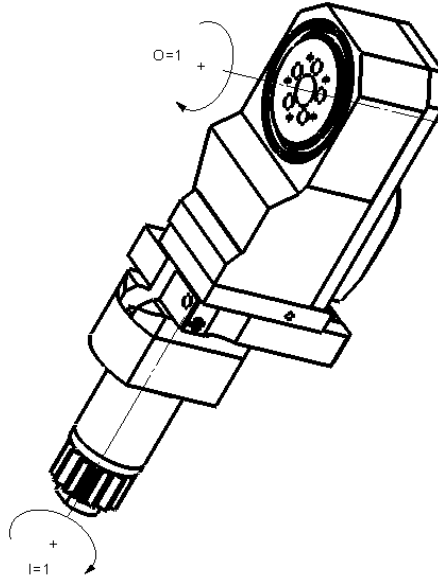
Machine: CITIZEN  
Type: L12, M416  
Location, N°: Gangtool  
Work on: Main spindle  
Type of work:   
n<sub>max</sub>: 8000 [rpm]  
i (n<sub>i</sub> / n<sub>o</sub>): 1 / 1  
Attachement: Other

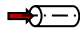
Without coolant

Infos:

Whirling head  $\alpha:20^\circ$  exchangeable (GSW220-II) mounted on the shank CITIZEN5-PCR.

Possible collision with back tool post on L12.

**CITIZEN5-GSW220-II**

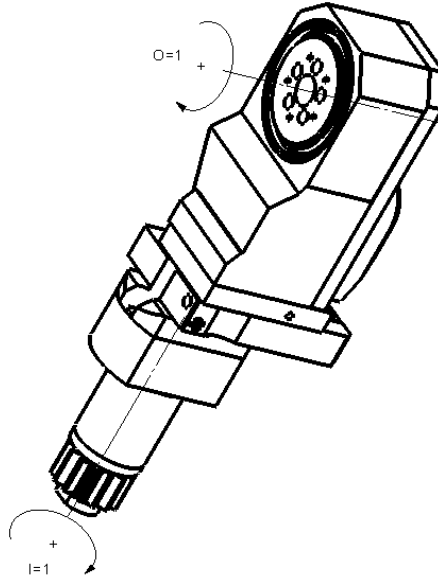
Maschine: CITIZEN  
Typ: L12,M416  
Position, N°: Vertikalhalter  
Arbeit über: Hauptspindel  
Arbeitstyp:   
 $n_{max}$ : 8000 [rpm]  
 $i (n_i / n_o)$ : 1 / 1  
Befestigung: Andere

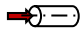
Ohne Kühlmittel

Infos:

Gewindewirbelkopf  $\alpha:20^\circ$  austauschbar (GSW220-II) der auf den Schaft CITIZEN5-PCR gehoben ist.

Mögliche Kollision mit Ruckseitenbearbeitung auf L12.

**CITIZEN5-GSW220-II**

Macchina: CITIZEN  
Tipo: L12, M416  
Posizione, N°: Slitta lineare  
Lavoro al: Mandrino principale  
Tipo di lavoro:   
 $n_{max}$ : 8000 [rpm]  
 $i (n_i / n_o)$ : 1 / 1  
Ataccamento: Altro

Senza refrigerante

Informazioni:

Testa a turbinare  $\alpha:20^\circ$  intercambiabile (GSW220-II) salita sulla coda CITIZEN5-PCR.

Possibile collisione con l'unità di lavoro posteriore su L12.