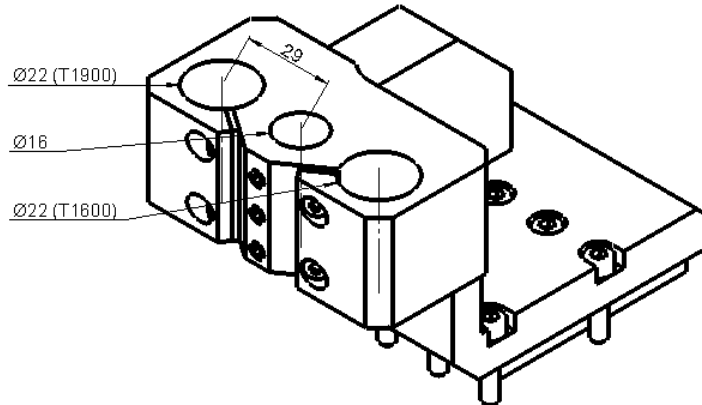


0200-HF220-R00000-3S01

Machine: STAR MICRONICS

Type: SW12

Emplacement, N°: T1600-T1900

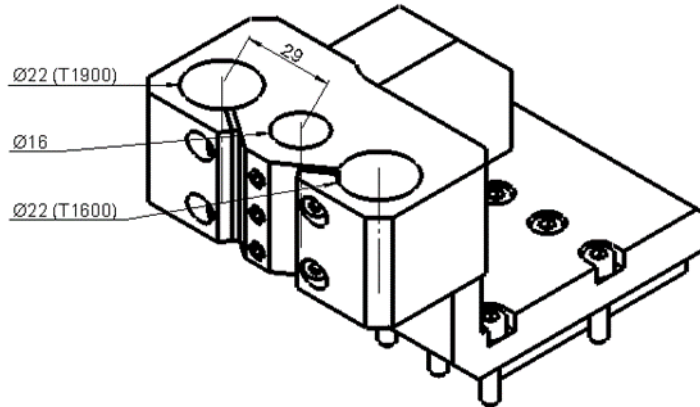
Travail sur: Broche principale

Type de travail:  n_{max} : - [rpm] i (n_i / n_o): -Attachement: 2x $\varnothing 22$ + 1x $\varnothing 16$

Sans refroidissement

Infos:

- Se fixe uniquement sur le porte-burin 0200-TF100-A00000-3S01.


0200-HF220-R00000-3S01

Machine: STAR MICRONICS

Type: SW12

Location, N°: T1600-T1900

Work on: Main spindle

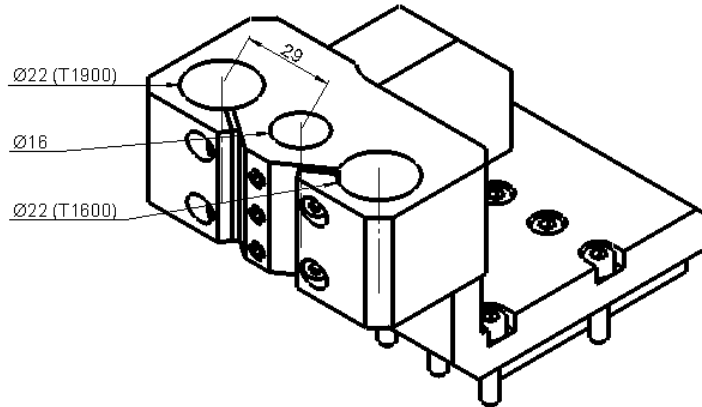
Type of work: n_{max}: - [rpm]i (n_i / n_o): -

Attachement: 2xØ22 + 1xØ16

Without coolant :

Infos:

- Attaches only to the 0200-TF100-A00000-3S01 chisel holder.

0200-HF220-R00000-3S01

Machine: STAR MICRONICS

Typ: SW12

Position, N°: T1600-T1900

Arbeit über: Hauptspindel

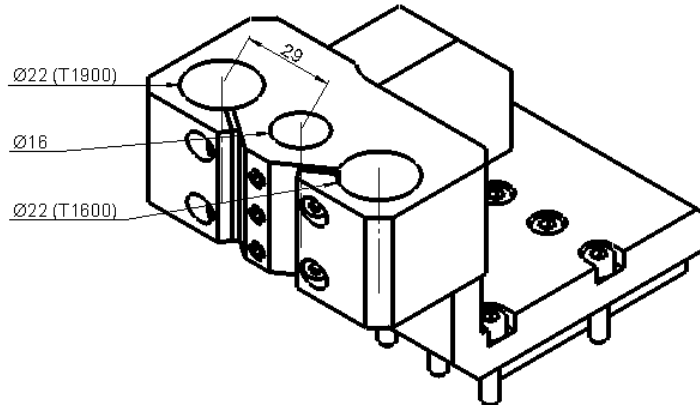
Arbeitstyp: n_{max}: - [rpm]i (n_i / n_o): -

Befestigung: 2xØ22 + 1xØ16

Ohne Kühlmittel:

Infos:

Wird nur am Werkzeughalter 0200-TF100-A00000-3S01 befestigt.

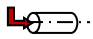
0200-HF220-R00000-3S01

Macchina: STAR MICRONICS

Tipo: SW12

Posizione, N°: T1600-T1900

Lavoro al: Mandrino principale

Tipo di lavoro: n_{max}: - [rpm]i (n_i / n_o): -

Ataccamento: 2xØ22 + 1xØ16

Senza refrigerante

Informazioni:

- Si attacca solo al supporto dello scalpello 0200-TF100-A00000-3S01.