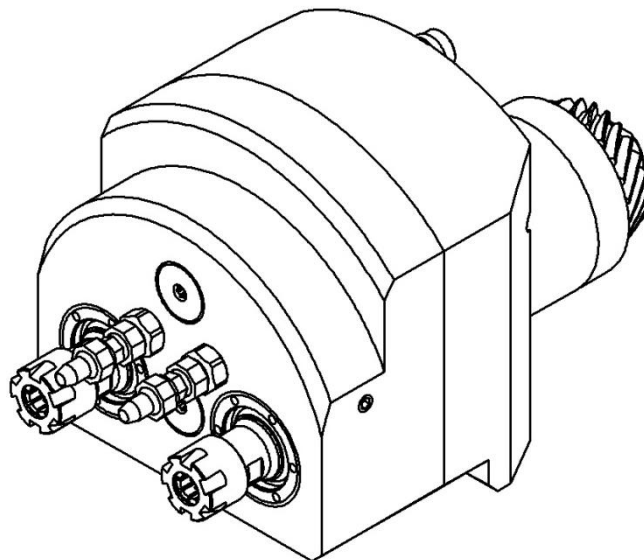


SV20-TSC-207-K-2.5x

Machine: STAR MICRONICS

Type: SV20

Emplacement, N°: Tourelle

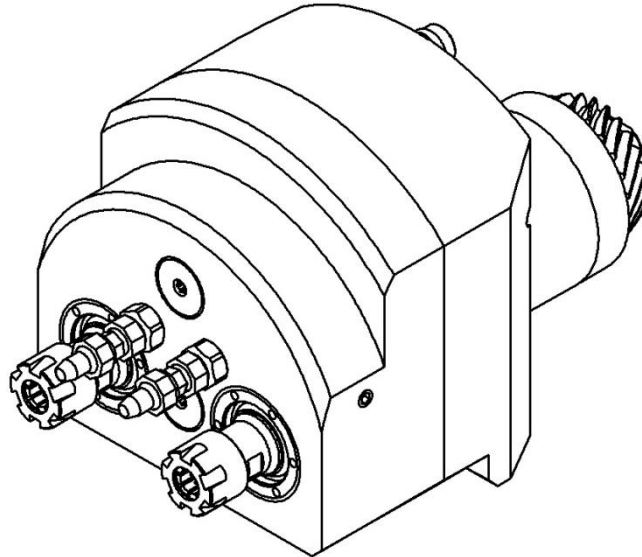
Travail sur: Broche principale, broche de reprise

Type de travail:  n_{max} : 15'000 [rpm] i (n_i / n_o): 1 / 2.5

Attachement: 2x ER11

Infos:

Avec refroidissement interne et arrosage externe (max.: 100 [bar])

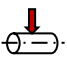
SV20-TSC-207-K-2.5x

Machine: STAR MICRONICS

Type: SV20

Location, N°: Turret

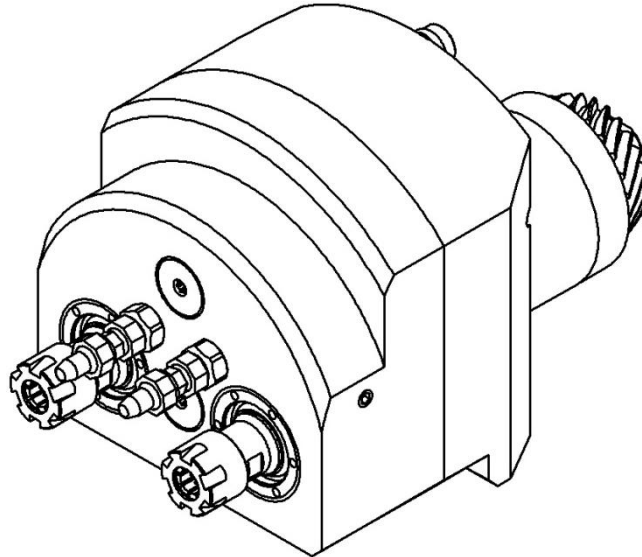
Work on: Main spindle, back spindle

Type of work:  n_{max} : 15'000 [rpm] $i (n_i / n_o)$: 1 / 2.5

Attachement: 2x ER11

Infos:

With internal cooling and external coolant (max.: 100 [bar])

SV20-TSC-207-K-2.5x

Machine: STAR MICRONICS

Typ: SV20

Position, N°: Revolver

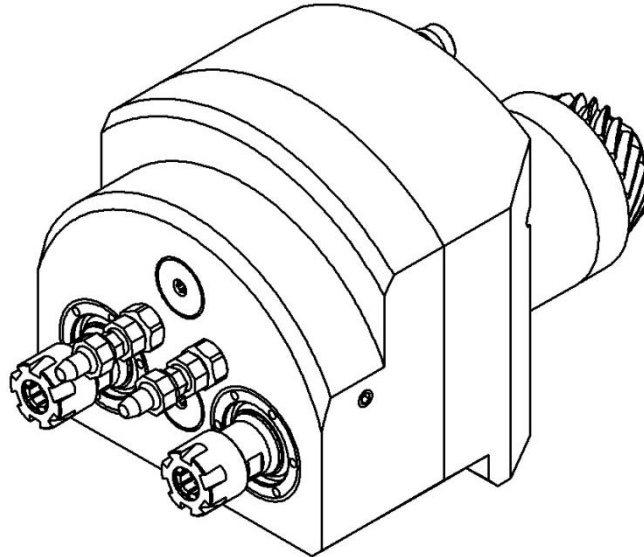
Arbeit über: Hauptspindel, Zurückspindel

Arbeitstyp:  n_{\max} : 15'000 [rpm] $i (n_i / n_o)$: 1 / 2.5

Befestigung: 2x ER11

Infos:

Mit Innenkühlung und externem Kühlmittel (max.: 100 [bar])

SV20-TSC-207-K-2.5x

Macchina: STAR MICRONICS
Tipo: SV20
Posizione, N°: Toretta
Lavoro al: Mandrino principale, Mandrino posteriore
Tipo di lavoro: 
 n_{max} : 15'000 [rpm]
 $i (n_i / n_o)$: 1 / 2.5
Atacco: 2x ER11

Informazioni:

Con raffreddamento interno e refrigerante esterno (max.: 100 [bar])