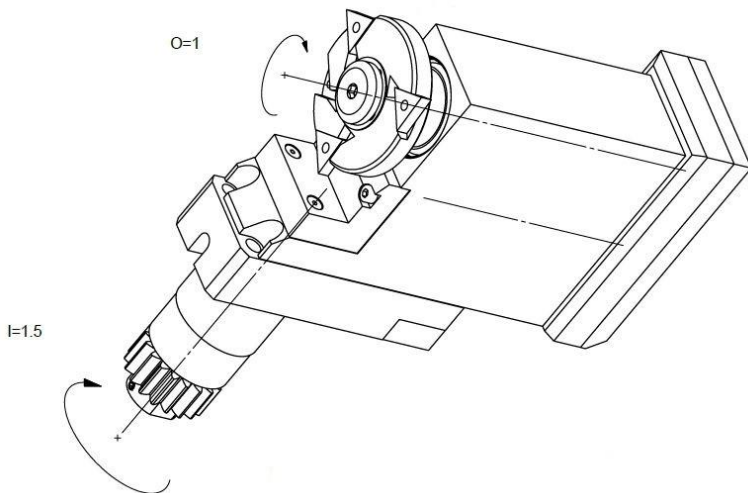


BSP513

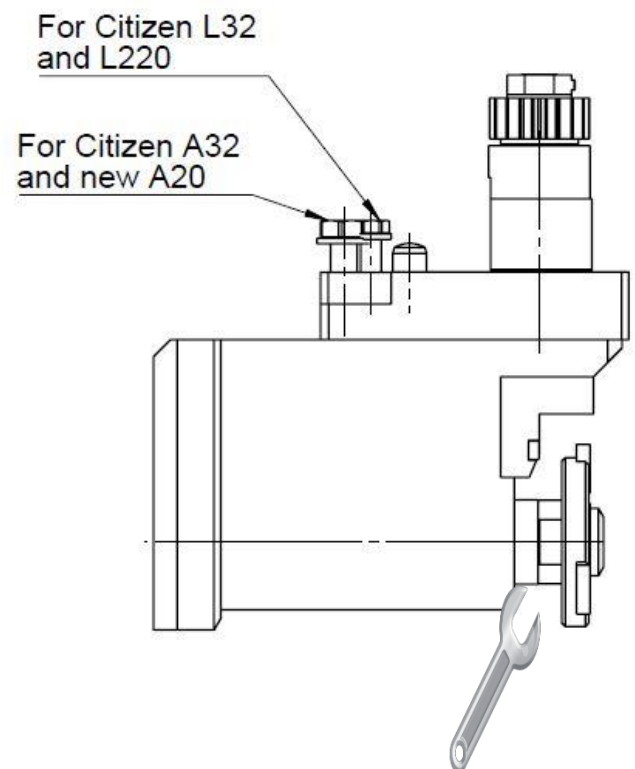
Français

1. Pour fixer le porte-outil sur la machine, introduire la queue et utiliser la goupille pour le positionnement.
Serrer les 2 vis de fixations (important, veillez à ce que les vis aient la même force de serrage).
Pour les Citizen A20 et A32, fixer l'outil dans la rainure grâce à la vis M8.
Pour les Citizen A220 et L32, fixer l'outil dans la rainure grâce aux vis M6.



2. Régler le point zéro de la fraise.

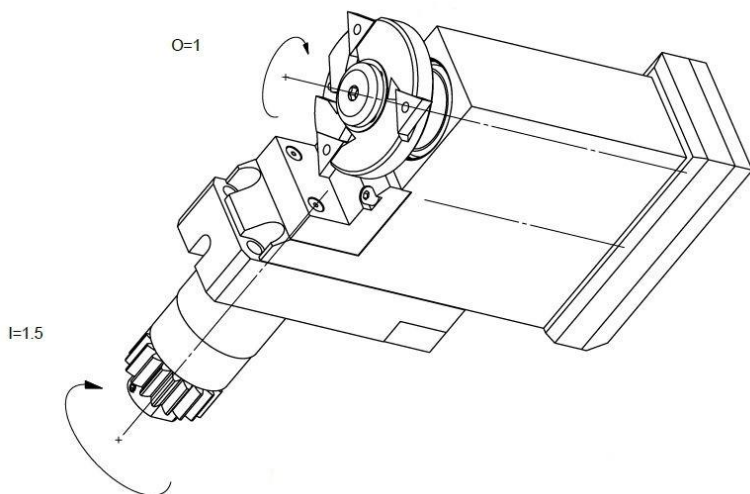
3. Lors du montage ou démontage de vos outils de coupe, bloquer la broche sur les plats prévus à cet effet, en utilisant des clés adaptées.



BSP513

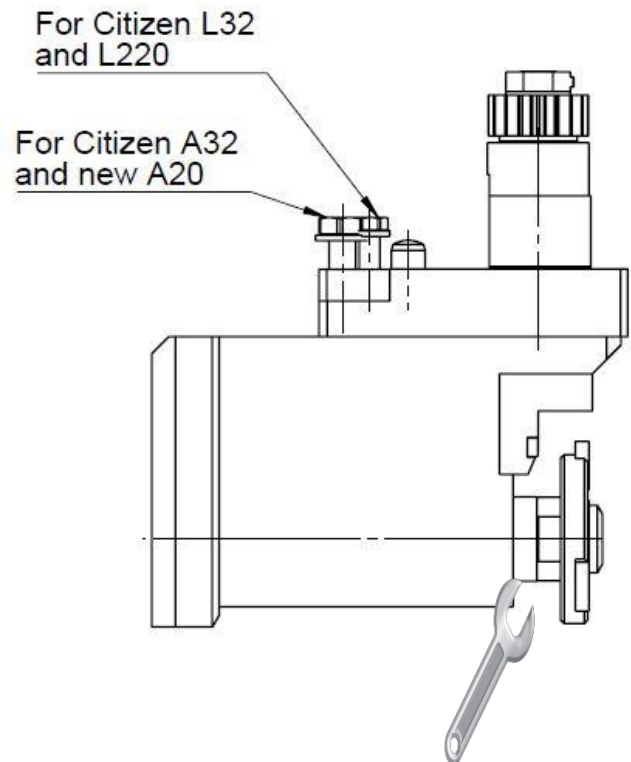
English

1. To fix the tool holder to the machine, introduce the shank and use the pin for the positioning.
Then tighten the 2 screws of fixations (Important, make sure that the screws have the same strength of tightening).
For Citizen A20 and A32, fix the tool holder with the screw M8.
For Citizen L220 and L32, fix the tool holder with the screw M6



2. Adjust the zero point.

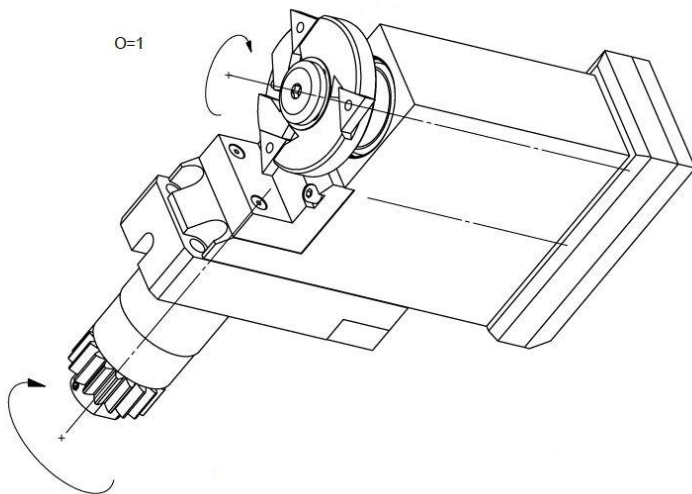
3. During the mounting or the dismantling of your cutting tools, block the broach on flats planned for that purpose, using the adapted spanners.



BSP513

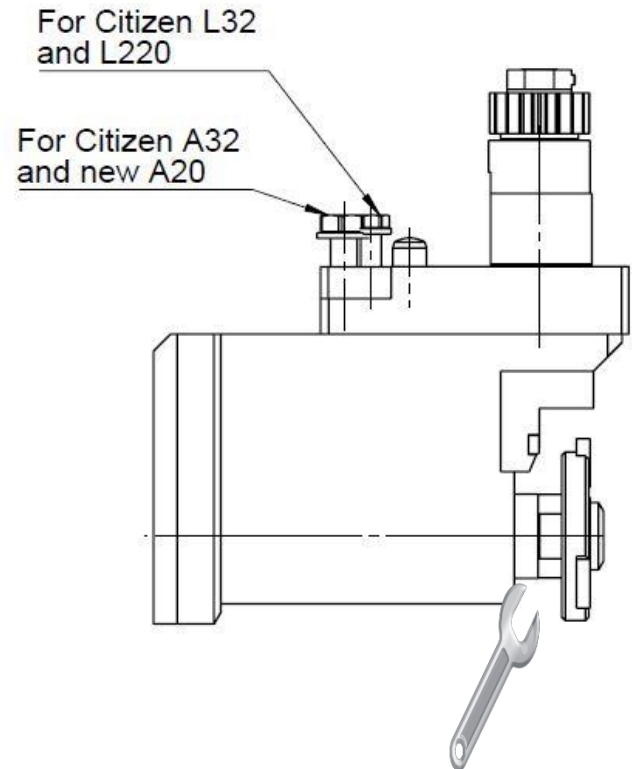
Deutsch

1. Um den Werkzeughalter an der Maschine zu befestigen, führen Sie der Schaft hinein und zentrieren Sie es mit der Positionierstift.
Ziehen Sie die 2 Schrauben an (Wichtig, beobachten Sie darauf, dass die Schrauben dieselbe Spannkraft haben).
Um den Werkzeughalter auf eine Citizen L220 und L32 zu befestigen, benutzen Sie die Schrauben M6.
Um den Werkzeughalter auf eine Citizen A20 und A32 zu befestigen, benutzen Sie die Schrauben M8.



2. Stellen Sie den Null Punkt.

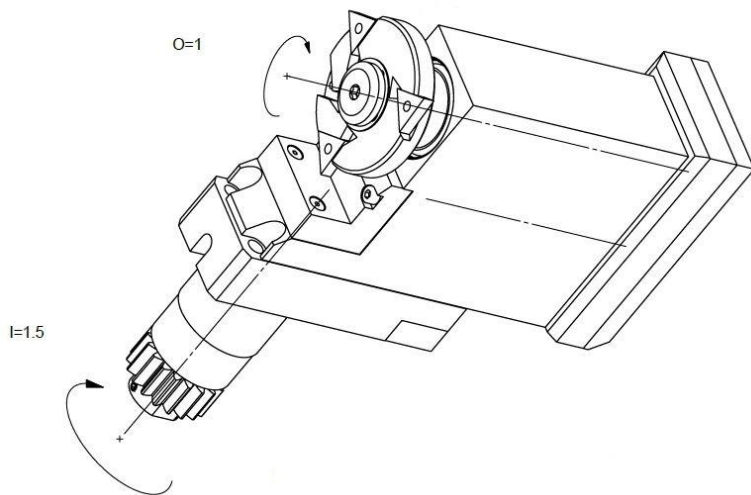
3. Während der Montage oder der Demontage ihrer Schneidwerkzeuge, blockieren Sie die Spindel auf die vorhergesehenen Flächen mit den adaptierten Schlüsseln.



BSP513

Italiano

1. Per fissare il porta-utensile sulla macchina, introdurre il codolo e utilizzare il pin per il posizionamento
Serrare le 2 viti di fissaggio (importante, guardare che le viti hanno la stessa forza di serraggio).
Utilizzare le viti M6 per Citizen L220 e L32.
Utilizzare la vite M8 per Citizen A20 e A32.



2. Regolare gli punto zero.

3. Durante il montaggio o il smontaggio dei vostri utensili da taglio, bloccare il mandrino sulle superficie previste a questo effetto, utilizzanzil chiave appropriata.

