

GSW164

Français

Matériel inclus avec n° d'article :

- | | | |
|----|-------------------|----------------------------|
| 1. | 868-613-12 | Bloc de fixation gauche |
| 2. | D912-M5x45 | Vis M5x45 (5x) |
| 3. | Reglangle-SW | Appareil de réglage 0°-15° |
| 4. | 0-TPK-H01 | Poignée universelle |
| 5. | 0-TPK-A10-2.0 | Adaptateur 2.0 Nm |
| 6. | 0-TPK-B01-TX08-75 | Embout 75 mm TX8 |
| 7. | 865-579-22 | Vis de blocage M4 (3x) |
| 8. | 865-019-102 | Clé de montage |

Articles complémentaires :

- | | | |
|----|-----------------------------------|------------------------|
| 1. | 876-613-80 | Kit d'arrosage TSUGAMI |
| 2. | Support de plaquettes selon liste | |

Remarque :

Toute les vis de fixation doivent être serrées selon les couples indiqués dans le tableau ci-dessous.

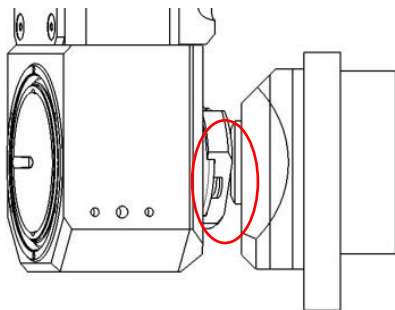
Qualité standard : 8.8

Couples de serrage recommandés pour vis et écrous

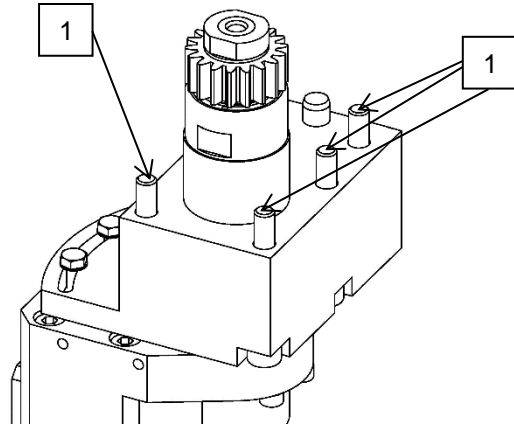
Diamètre	Couple de serrage en [Nm]			
	Classe 5.8	Classe 8.8	Classe 10.9	Classe 12.9
M2	0.22	0.35	0.49	0.58
M3	0.77	1.2	1.7	2.1
M4	1.8	2.9	4	4.9
M5	3.6	5.7	8.1	9.7
M6	6.1	9.8	14	17
M8	15	24	33	40



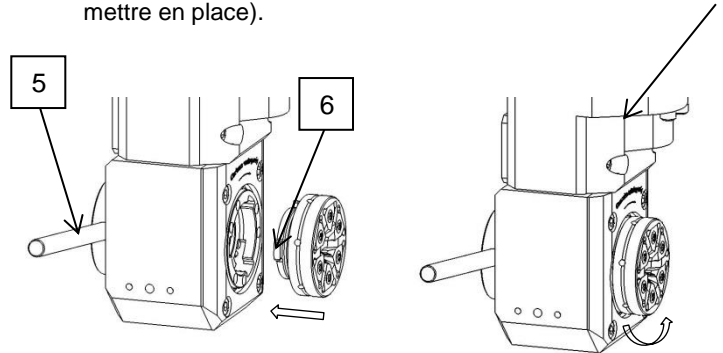
Note : l'utilisation de certaines têtes porte-plaquettes avec un angle d'inclinaison important engendre une potentielle collision avec le canon dans l'axe Y1 ! Dans ce cas, utiliser le code M151 (CITIZEN) dans le programme pour se dégager en X1 lorsqu'un autre outil est sélectionné.



1. Pour fixer le porte-outil sur la machine, préfixer le bloc de fixation et insérer la queue, puis serrer les quatre vis de fixation [1]. Enlever la queue et fixer la cinquième vis.



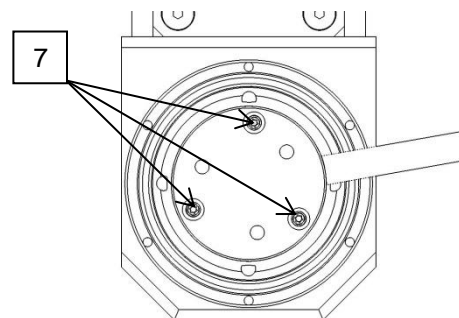
2. Pour monter la tête porte-plaquettes sur le tourbillonneur, placer la clé de montage fournie [5] à l'arrière du porte-outil, puis mettre la tête en enfilant les trois ergots [6] dans les encoches. Tourner ensuite dans le sens antihoraire jusqu'en butée (on doit sentir les billes d'indexage se mettre en place).



3. Garder la clé arrière en position et bloquer les 3 vis Torx à travers les trous prévus à cet effet [7]. Utiliser pour cela le tournevis dynamométrique fourni (couple de serrage = 2 Nm).



ATTENTION : toujours s'assurer que ces vis sont bien bloquées avant de mettre le porte-outil en route !



GSW164

4. Calculer l'angle pour le filet que vous voulez produire.

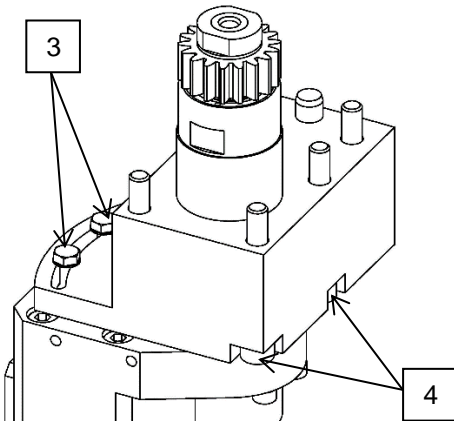
$$\alpha = \tan^{-1} \frac{2 \cdot p}{\pi \cdot (d_1 + d_2)}$$

Avec

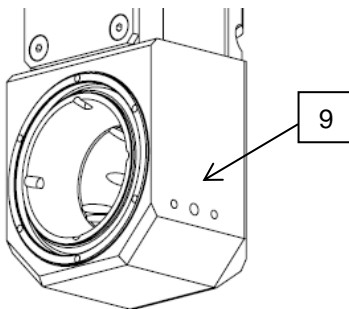
α = angle d'hélice en degré
 p = pas de la vis en mm
 d_1 = diamètre externe en mm
 d_2 = diamètre interne en mm

Calculateur de tourbillonnage disponible à l'adresse : <http://tools.pcm.ch/fr/thread-whirling-calculator/>.

5. Ajuster l'angle du porte-outil à tourbillonner puis bloquer les deux vis arrière [3]. Bloquer ensuite les deux vis avant [4].

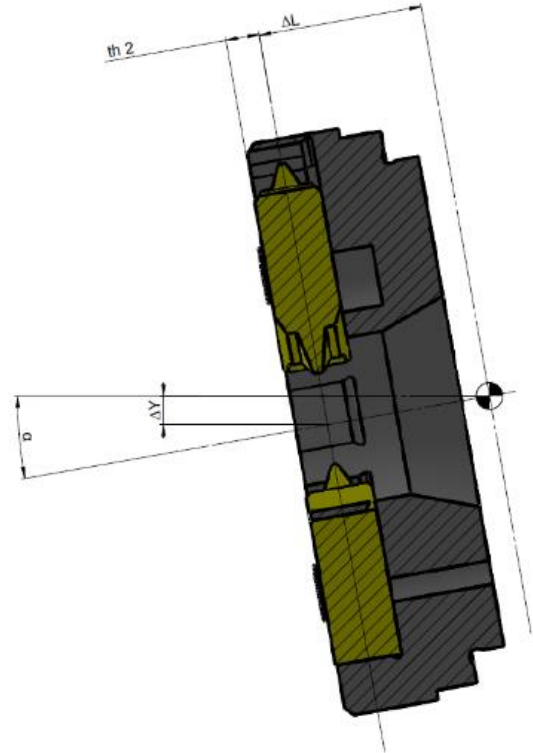


6. Pour effectuer un réglage précis du tourbillonneur, utiliser un palpeur sur la face de référence du réglable fournis en sachet qu'il faut au préalable fixer sur le boîtier [9] (Voir le mode d'emploi du réglable)



7. Contrôler l'angle avec le palpeur en déplaçant l'axe. On doit lire ZERO sur l'instrument de mesure. Une fois le réglage effectué, démonter le réglable pour la production.

8. Corriger les positions d'usinage en fonction l'angle souhaité.



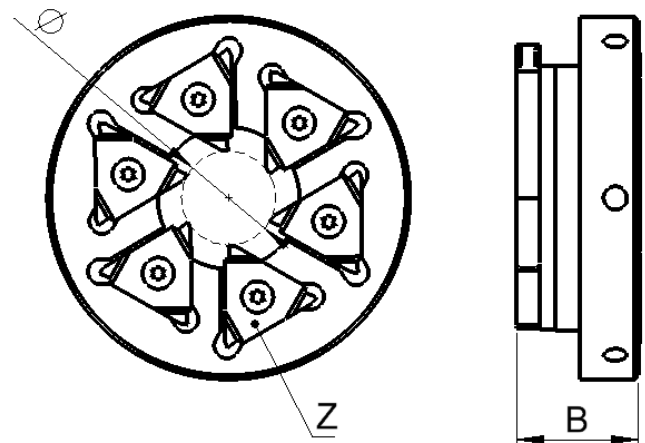
$$\sin \alpha = \frac{\Delta Y}{\Delta L}$$

α = angle d'hélice en degré

ΔY = décalage sur l'axe Y en mm

ΔL = décalage au centre de rotation en mm

Pour GSW161 avec une tête de tourbillonnage PCM standard avec B=21 alors $\Delta L = 5.3 \text{ mm}$.



GSW164

English

Material included with item n°:

- | | | |
|----|-------------------|--------------------------|
| 1. | 868-613-12 | Left mounting bloc |
| 2. | D912-M5x45 | Screws M5x45 (5x) |
| 3. | Reglangle-SW | Adjustment device 0°-15° |
| 4. | 0-TPK-H01 | Universal handle |
| 5. | 0-TPK-A10-2.0 | Adaptator 2.0 Nm |
| 6. | 0-TPK-B01-TX08-75 | Bit 75 mm TX8 |
| 7. | 865-579-22 | Locking screw M4 (3x) |
| 8. | 865-019-102 | Assembly key |

Optional articles :

- | | | |
|----|--------------------------------|---------------------|
| 1. | 876-613-80 | Coolant Kit TSUGAMI |
| 2. | Thread whirling ring view list | |

Note :

All fixing screws must be tightened to the torques shown in the table below.

Standard quality: 8.8

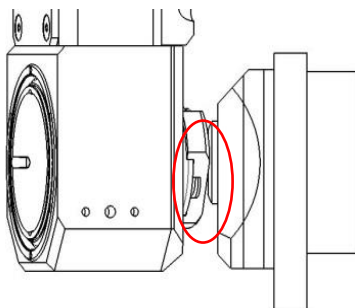
Couples de serrage recommandés pour vis et écrous

Diamètre	Couple de serrage en [Nm]			
	Classe 5.8	Classe 8.8	Classe 10.9	Classe 12.9
M2	0.22	0.35	0.49	0.58
M3	0.77	1.2	1.7	2.1
M4	1.8	2.9	4	4.9
M5	3.6	5.7	8.1	9.7
M6	6.1	9.8	14	17
M8	15	24	33	40

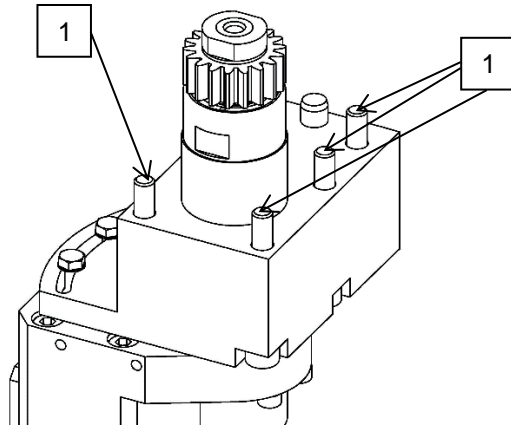


Note : the use of some whirling head with a big inclination angle can cause a **potential collision with the guide bushing in Y1 axis !**

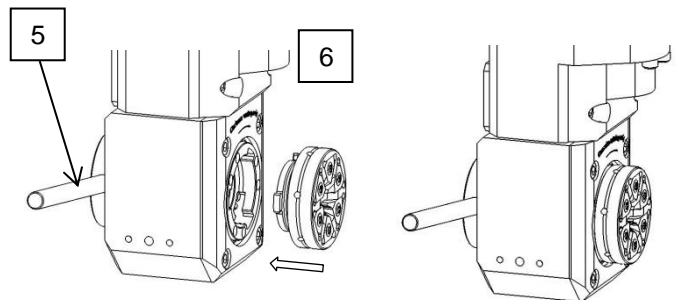
In this case, use M151 (CITIZEN) code in the program to move in X1 axis and skirt the collision area when a new tool is called



1. To fix the tool holder on the machine, insert the shank in the tool post and fasten the two screws [1]. Rotate the head to get acces to both screws [2].



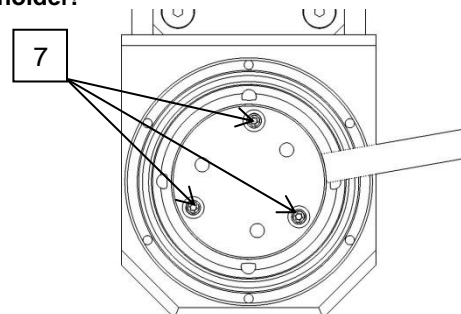
2. To mount the whirling head on the tool holder, place the supplied special key [5] at the back of the broach, then insert the head by slipping on the three lugs [6] in the notches . Turn the whirling head unclockwise until stop (you must feel the indexing balls setting up).



3. Keep the special key in position and use the supplied torque screwdriver to fasten the three Torx screws passing through the holes [7].
Fastening torque = 2Nm



ATTENTION : always make sure that these three torx screws are well fastened before using the tool holder!



GSW164

4. Calculate the angle for the net you want to produce.

$$\alpha = \tan^{-1} \frac{2 \cdot p}{\pi \cdot (d_1 + d_2)}$$

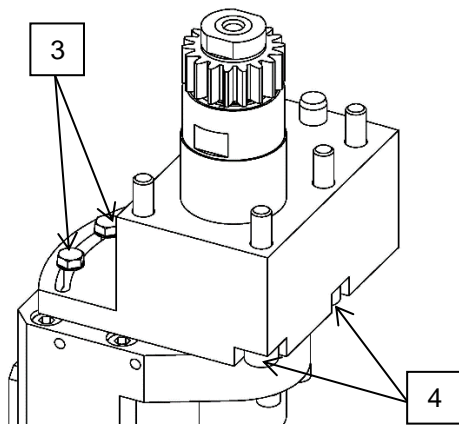
With

α = helix angle in degrees
 p = screw pitch in mm
 d_1 = outer diameter in mm
 d_2 = internal diameter in mm

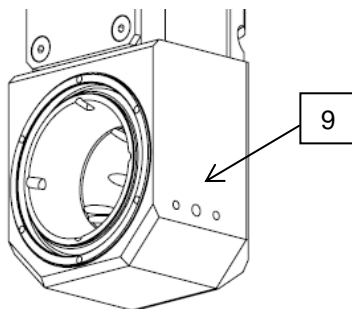
Swirl calculator available at:

<http://tools.pcm.ch/fr/thread-whirling-calculator/>.

5. Adjust the angle of the tool holder and block it with the two rear screws [3], then fasten the two front screws [4].

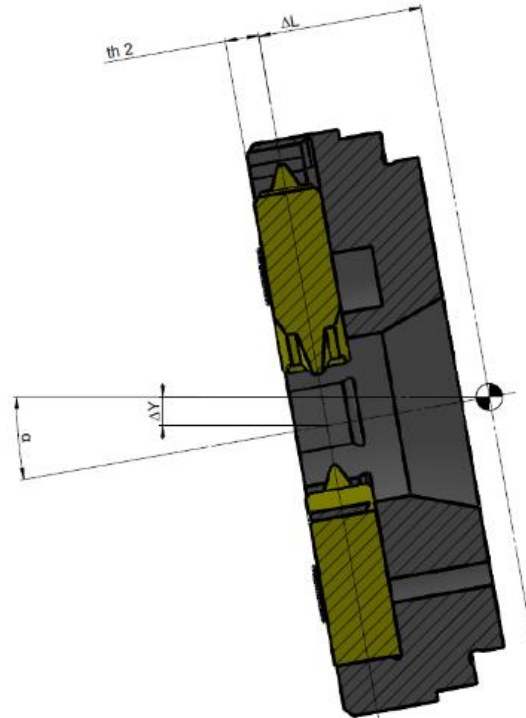


6. To make an accurate adjustment of the whirler, use a feeler on the reference side of the reglance supplied in a bag, which must first be attached to the housing [9]. (See reglance instructions for use)



7. Check the angle with the probe by moving the axis. The measuring instrument should read ZERO. Once the adjustment has been made, dismantle the angle for production.

8. Correct the machining positions according to the desired angle



$$\sin \alpha = \frac{\Delta Y}{\Delta L}$$

α = helix angle in degrees

ΔY = Y axis offset in mm

ΔL = offset at center of rotation in mm

For GSW161 with a standard PCM whirling head with B=21 then $\Delta L = 5.3 \text{ mm}$.

