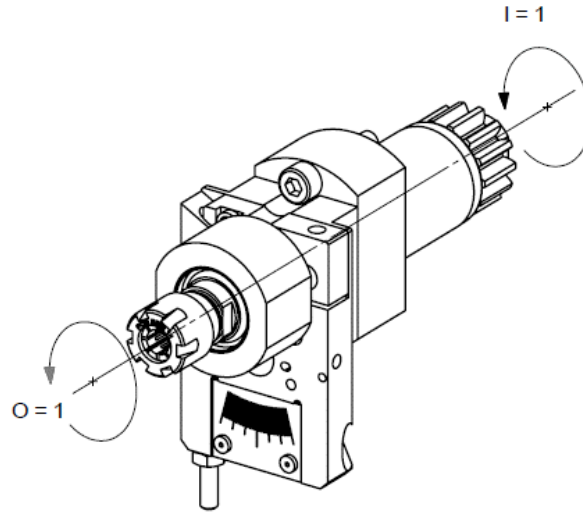
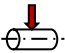


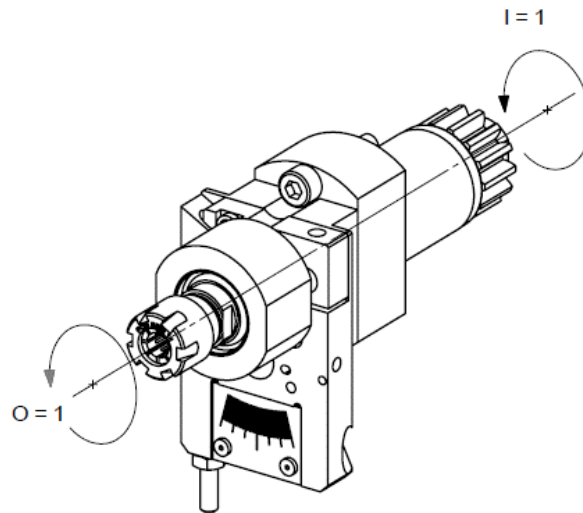
CITIZEN5-GSC007

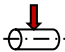
Machine: CITIZEN
Type: L12 / M16
Emplacement, N°: Upper gang tool post
Travail sur: Broche principale
Type de travail: 
i (n_i / n_o): 1 / 1
Attachement: ER 11

Sans refroidissement

Infos: La queue CITIZEN5-PCR et la tête GC007 sont ensembles sur cet outil.

Possibilité de les commander individuellement.

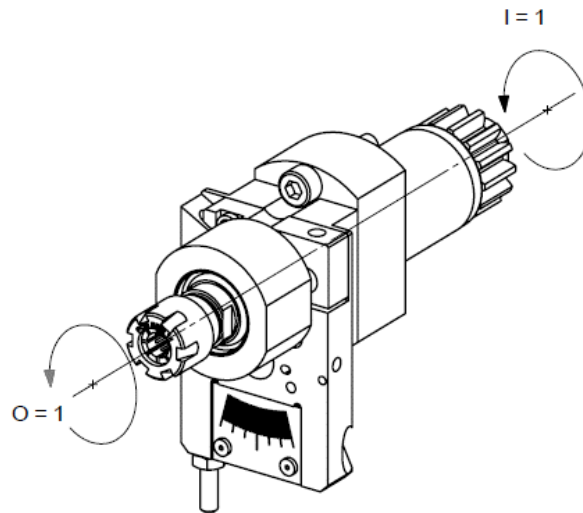
CITIZEN5-GSC007

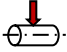
Machine: CITIZEN
Type: L12 / M16
Location, N°: Upper gang tool post
Work on: Main spindle
Type of work: 
i (n_i / n_o): 1 / 1
Attachement: ER11

Without coolant

Infos: The CITIZEN5-PCR base and GSC007 head are together on this tool.

Possibility to order them individually.

CITIZEN5-GSC007

Maschine: CITIZEN
Typ: L12 / M16
Position, N°: Upper gang tool post
Arbeit über: Hauptspindel
Arbeitstyp: 
i (n_i / n_o): 1 / 1
Befestigung: ER11

Ohne Kühlmittel

Infos: Der CITIZEN5-PCR-Grundhalter und der GSC007-Kopf sind bei diesem Werkzeug gemeinsam.

Es besteht die Möglichkeit, sie einzeln zu bestellen.