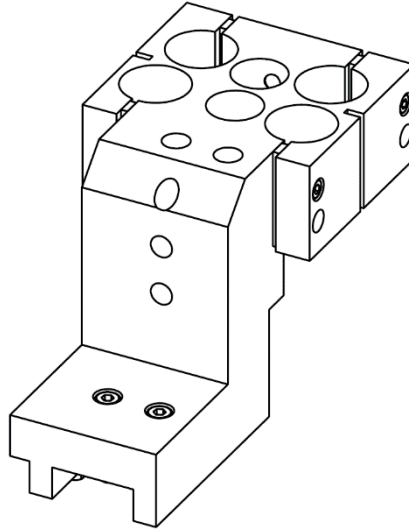


0400-HF200-R00000-6S01

Machine: TSUGAMI

Type: P034H, P036W, BO12-III, BO20-III, BO12-V, BO20-V

Emplacement, N°: Back gang tool post

Travail sur: Broche principale / Broche de reprise

Type de travail: 

Attachement: 4x Ø20 mm HF + 2x Ø16 mm

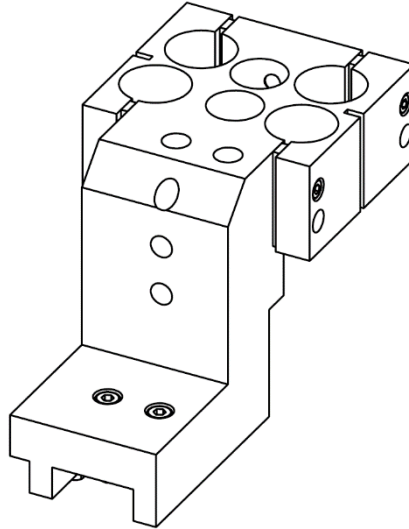
Sans refroidissement

Infos:

Attention à la compatibilité des porte-burins !

Voir "Table of boring bar holders Tsugami"

Utilise 3 positions de burins.

0400-HF200-R00000-6S01

Machine: TSUGAMI

Type: P034H, P036W, BO12-III, BO20-III, BO12-V, BO20-V

Location, N°: Back gang tool post

Work on: Main spindle / Back spindle

Type of work:

Attachement: 4x Ø20 mm HF + 2x Ø16 mm

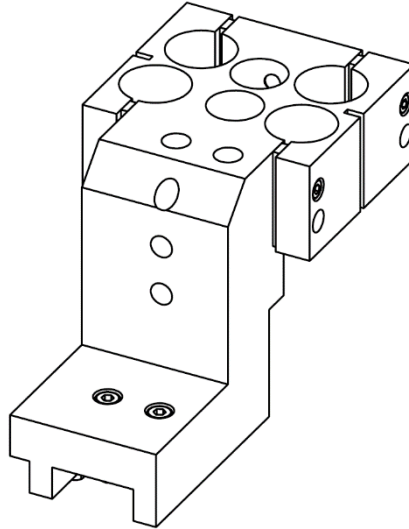
Without coolant

Infos:

Please note the compatibility of the cutter carrier holder!

See "Table of boring bar holders Tsugami".

Uses 3 chisel positions.

0400-HF200-R00000-6S01

Machine: TSUGAMI

Typ: P034H, P036W, BO12-III, BO20-III, BO12-V, BO20-V

Position, N°: Back gang tool post

Arbeit über: Hauptspindel / Abgreifspindel

Arbeitstyp:

Befestigung: 4x Ø20 mm HF + 2x Ø16 mm

Ohne Kühlmittel

Infos:

Achten Sie auf die Kompatibilität der Drehwerkzeughalter!

Siehe "Table of boring bar holders Tsugami".

3 Schneidepositionen verwenden