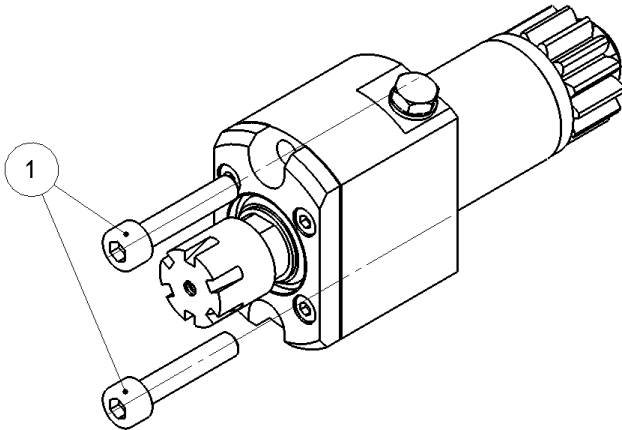


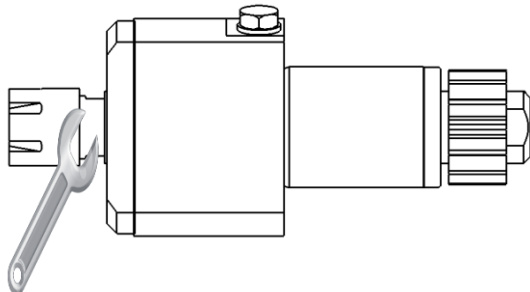
MSC507-HP

Français

1. Pour fixer le porte-outil sur la machine, introduire la queue et serrer les 2 vis de fixations [1] (important, veillez à ce que les vis aient la même force de serrage).

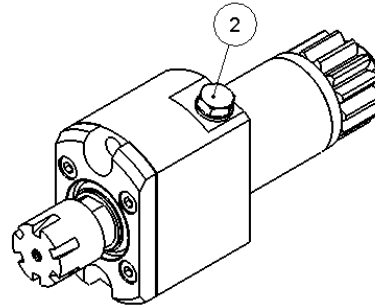


2. Régler l'offset de la position.
3. Lors du montage ou démontage de vos outils de coupe, bloquer la broche sur les plats prévus à cet effet, en utilisant la clé fournie.



4. Le diamètre de queue d'un outil ne doit jamais avoir une différence de plus de 0.4mm par rapport au diamètre de la pince.
Exemple : Ø de pince 9.5mm – Ø queue 9.1 minimum.

5. Pour raccorder le porte-outil au système d'arrosage de la machine, dévisser le bouchon [2] et installer un tuyau avec un raccord M6.
Pression max : 150 bar.



6. Pour effectuer un réglage sur la machine :
 - a. Mettre en marche l'arrosage pendant 1 minute.
 - b. Il est possible faire tourner le porte-outil sans arrosage pendant 30s à une vitesse maximale de 3'000 tr/min pour effectuer le réglage.
 - c. Recommencer l'étape a.

NOTE :

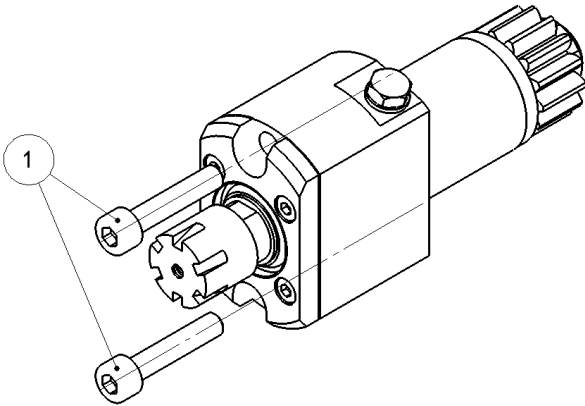
- Ne jamais utiliser le porte-outil avec des positions vides. Utiliser les bouchons fournis.
- Ne jamais utiliser le porte-outil sans l'arrosage interne.

MSC507-HP

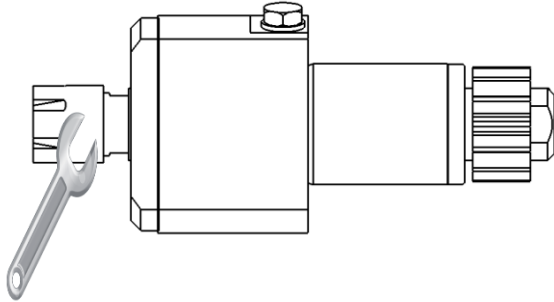
000

English

1. To fix the tool holder to the machine, introduce the shank and then tighten the 2 screws of fixations [1] (Important, make sure that the screws have the same strength of tightening).

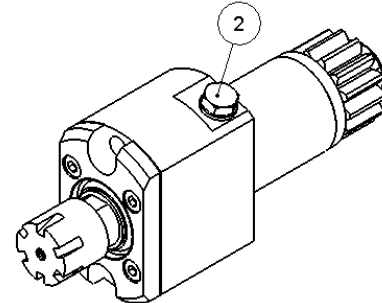


2. Adjust the offset of the position.
3. During the mounting or the dismounting of your cutting tools, block the broach on flats planned for that purpose, using the supplied spanner.



4. The tool shank diameter should never have a difference of more than 0.4mm compared to the clamping diameter of collect.
Example: clamping \varnothing 9.5mm - shank \varnothing 9.1 mm minimum.

5. To connect the tool holder to the cooling system, unscrew the plug [2] and install a hose with an M6 fitting.
Max. pressure : 150 bar.



6. To make a setting on the machine :
 - a. Start the high-pressure coolant for 1 minute.
 - b. It is now possible to let the tool holder turning for 30 seconds at a maximum speed of 3'000 rpm.
 - c. Repeat step a.

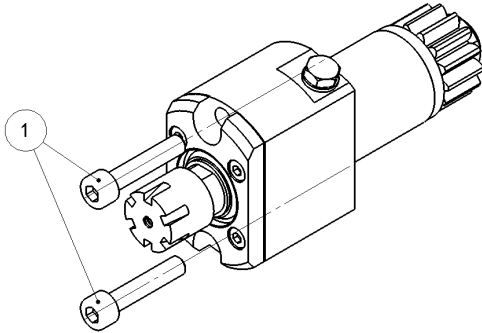
MARK :

- Never use the tool holder with empty positions. Use the supplied protection plug.
- Never use the tool holder without the internal coolant.

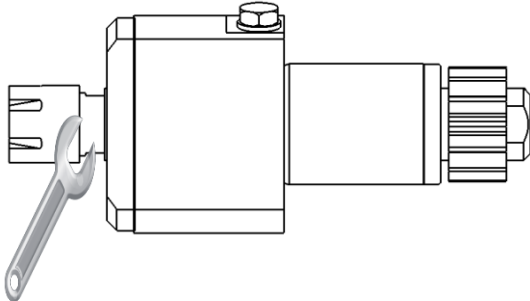
MSC507-HP

Deutsch

1. Um den Werkzeughalter an der Maschine zu befestigen, führen Sie der Schaft hinein und ziehen Sie die 2 Schrauben an [1] (Wichtig, beobachten Sie darauf, dass die Schrauben dieselbe Spannkraft haben).

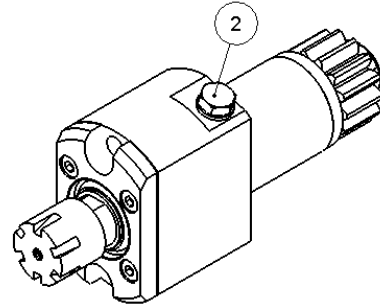


2. Stellen Sie den Offset von der Position ein.
3. Während der Montage oder der Demontage ihrer Schneidwerkzeuge, blockieren Sie die Spindel auf die vorhergesehenen Flächen mit dem gelieferten Schlüssel.



4. Der Schaftdurchmesser eines Werkzeuges soll einen Unterschied über 0.4 mm im Vergleich zu Spanndurchmesser einer Spannzange niemals haben.
5. Beispiel: Spanndurchmesser 9,5 mm – Schaftdurchmesser 9.1 mm Minimum.

6. Um die Werkzeughalter an das Kühlsystem anzuschließen, schrauben Sie den Stecker [2] ab und montieren Sie einen Schlauch mit einer M6-Verschraubung.
Max. Druck: 150 bar.



7. So nehmen Sie eine Einstellung an der Maschine vor :
 - a. Starten das Hochdruck-Kühlmittel für 1 Minute.
 - b. Lassen nun den Werkzeughalter 30 Sekunden lang einer maximalen Drehzahl von 3'000 U/min drehen.
 - c. Wiederholen schritt a.

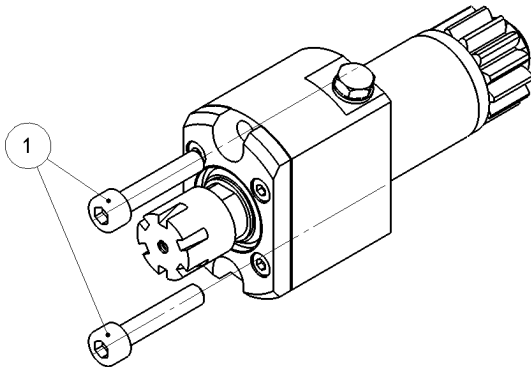
ANMERKUNG:

- Niemals den Werkzeughalter mit leeren Lagen benutzen. Die gelieferten Schutzstopfen benutzen.
- Niemals den Werkzeughalter ohne innere Kühlmittel benutzen.

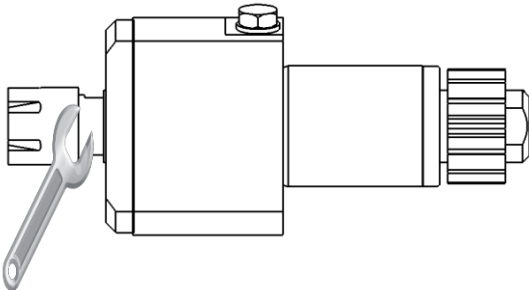
MSC507-HP

Italiano

1. Per fissare il porta-utensile sulla macchina, introdurre il codolo e serrare le 2 viti di fissaggio [1] (importante, assicurarsi che le viti hanno la stessa forza di serraggio).

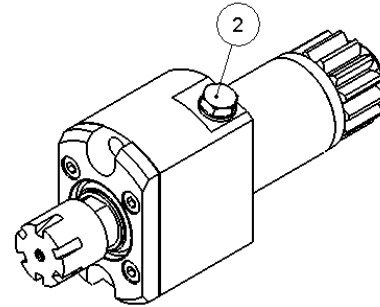


2. Regolare la posizione di offset del vostro porta-utensile.
3. Durante il montaggio o lo smontaggio dei vostri utensili, bloccare il mandrino sulle superficie previste a que porta-utensile sto effetto, con la chiave fornita.



4. Il diametro di codolo di un utensile non deve avere mai una differenza di più di 0,4 mm al diametro di chiusura della pinza.
Esempio : diametro di chiusura 9,5 mm
– diametro di codolo 9.1 mm minimo.

5. Per collegare il porta-utensile al sistema di raffreddamento, svitare il tappo [2] e installare un tubo con un raccordo M6.
Pressione massima: 150 bar.



6. Per fare un'impostazione sulla macchina:
 - a. Avviare il refrigerante ad alta pressione per 1 minuto.
 - b. Ora è possibile far girare il portautensile per 30 secondi ad una velocità massima di 3'000 giri/min.
 - c. Ripetere il passo a.

NOTA:

- Mai utilizzare il porta-utensile con le posizioni vuote. Utilizzare il cappuccio di protezione forniti.
- Mai utilizzare il porta-utensile senza refrigerante interno.