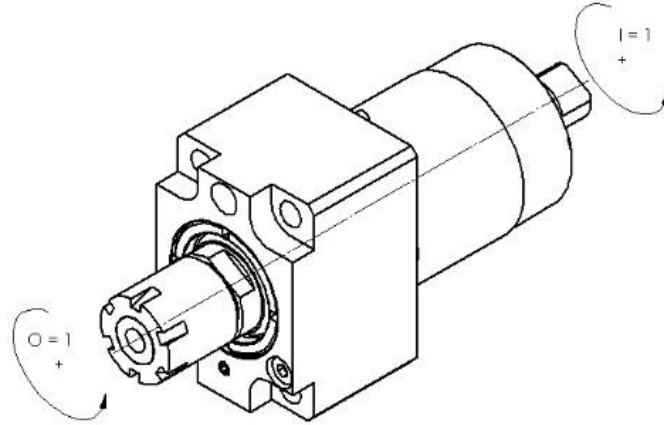


0400-SC020-A00000-1S01

Machine: Tsugami

Type: BO386L

Emplacement, N°: T31-T34

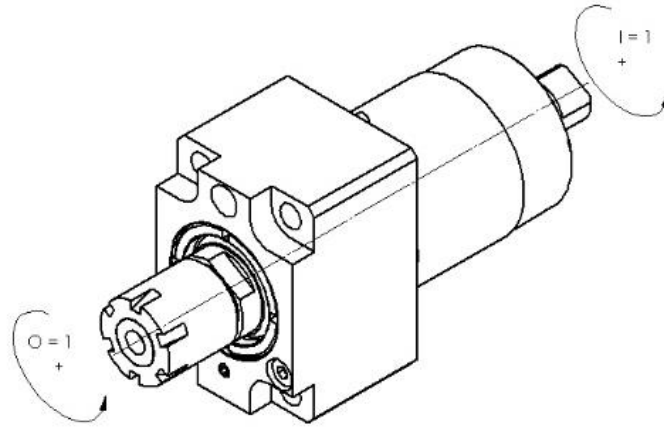
Travail sur: Bloc linéaire

Type de travail: n_{max}: 5000i (n_i / n_o): 1 / 1

Attachement: ER20

Sans refroidissement

Infos:

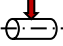
0400-SC020-A00000-1S01

Machine: Tsugami

Type: BO386L

Location, N°: T31-T34

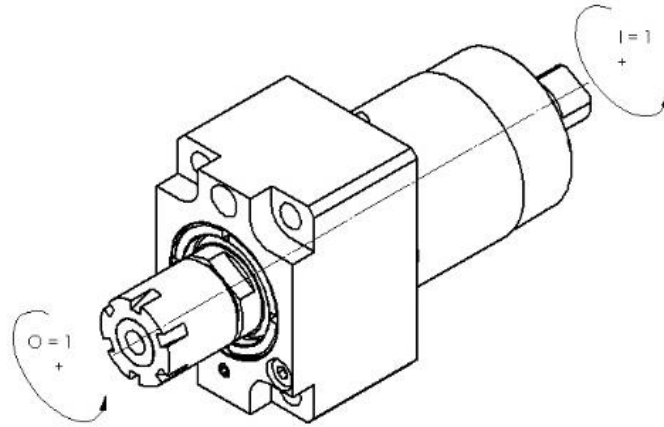
Work on: Gangtool

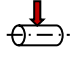
Type of work: n_{max}: 5000i (n_i / n_o): 1 / 1

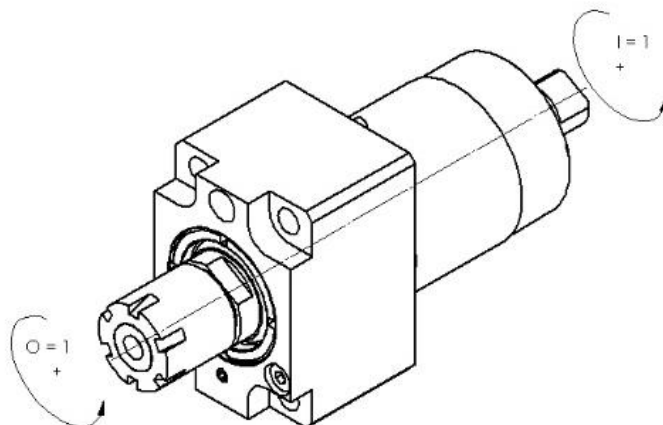
Attachement: ER20

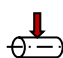
Without coolant

Infos:

0400-SC020-A00000-1S01

Maschine: Tsugami
Typ: BO386L
Position, N°: T31-T34
Arbeit über: Verticalhalter
Arbeitstyp: 
n_{max}: 5000
i (n_i / n_o): 1 / 1
Befestigung: ER20
Ohne Kühlmittel
Infos:

0400-SC020-A00000-1S01

Macchina: Tsugami
Tipo: BO386L
Posizione, N°: T31-T34
Lavoro al: Slitta lineare
Tipo di lavoro: 
n_{max}: 5000
i (n_i / n_o): 1 / 1
Atacco: ER20
Senza refrigerante
Informazioni: