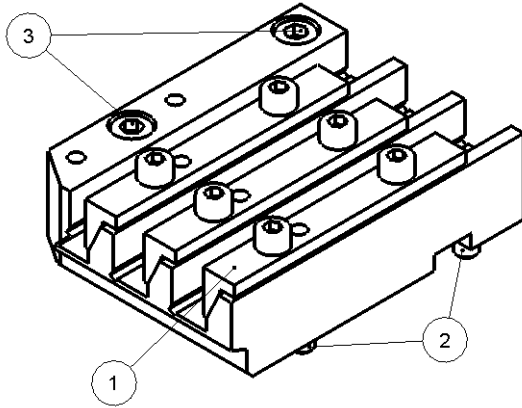


**0200-TF100-A00000-3S01****Deutsch**

1. Um den Werkzeughalter an der Maschine zu befestigen, entfernen Sie den Klemmkeil (Nr. 1), ziehen Sie die 2 Schrauben (Nr. 2) und die 2 Schrauben (Nr. 3) an.
2. Die Keile benutzen für die vorhergesehen Bohrmeissel (Nr. 1).

**Français**

1. Pour fixer le porte-burin sur la machine, retirer le coin de serrage (n°1), serrer les 2 vis (n°2) ainsi que les deux vis (n°3).
2. Utiliser les coins de serrage prévus pour le serrage des burins (n°1).

**English**

1. To fix the pen holder on the machine, remove the clamping wedge (n°1), tighten the 2 screws (n°2) as well as the 2 screws (n°3).
2. Use prevue wedge planned for the tightening of the chisels (n°1).