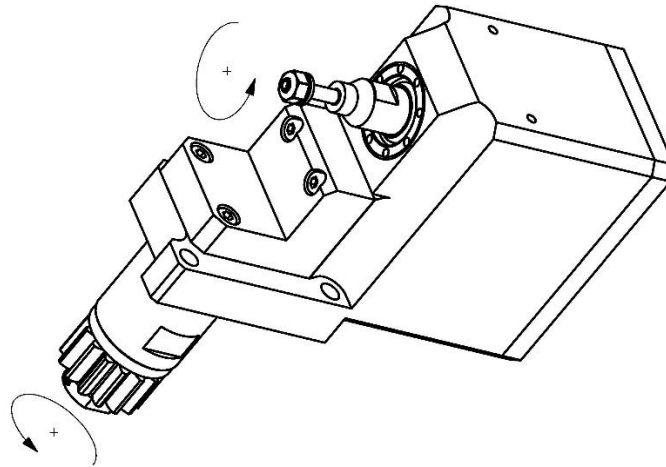


RSH035

Machine: CITIZEN Cincom

Type: L212 X

Emplacement, N°: Porte-outils arrière, T34

Travail sur: Broche de reprise

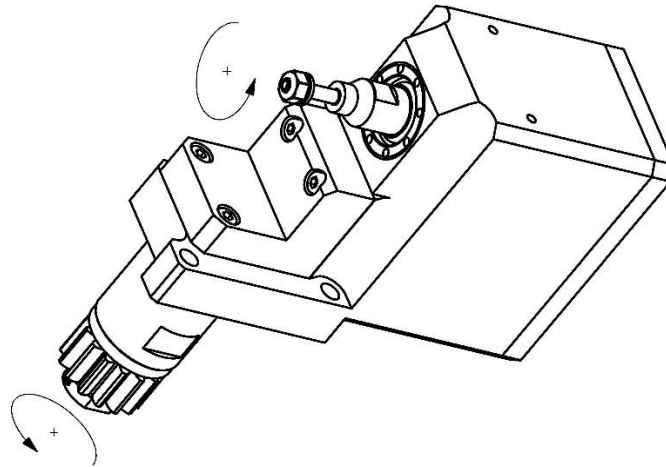
Type de travail: n_{max}: 9000 [rpm]i (n_i / n_o): 1 / 1

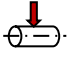
Attachement: Arbre Ø3.5 mm pour outil de taillage de denture

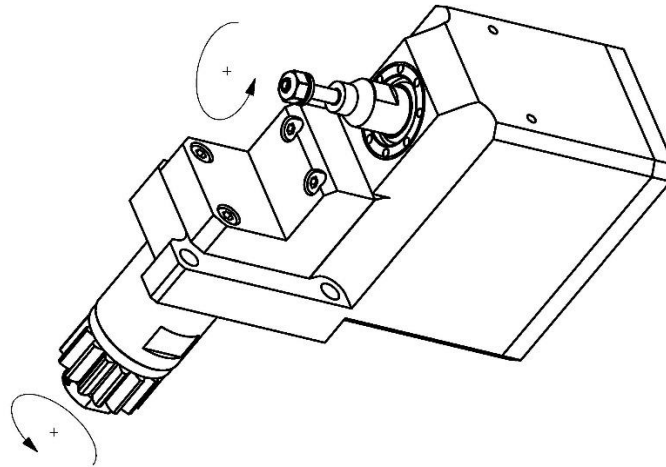
Sans refroidissement

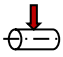
Infos:

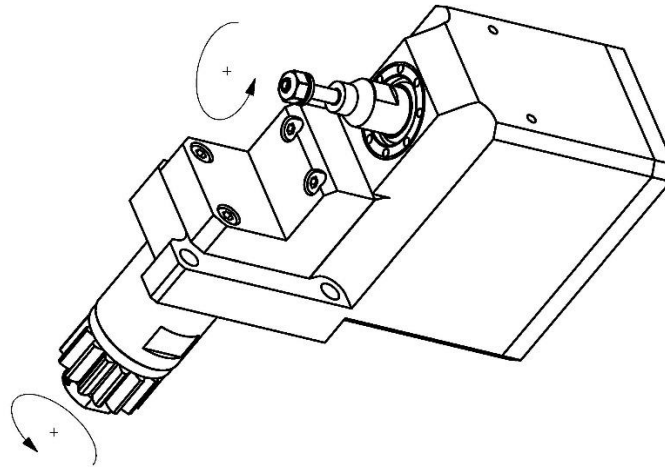
Utilisation avec broche pour pince F8

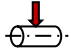
RSH035

Machine: CITIZEN Cincom
Type: L212 X
Location, N°: Back tool post, T34
Work on: Back spindle
Type of work: 
n_{max}: 9000 [rpm]
i (n_i / n_o): 1 / 1
Attachement: Ø3.5mm shaft for gear cutting tool
Without coolant
Infos:
Use with spindle for F8 collet

RSH035

Maschine: CITIZEN Cincom
Typ: L212 X
Position, N°: Werkzeughalter der Gegenspindel, T34
Arbeit über: Gegenspindel
Arbeitstyp: 
 n_{max} : 9000 [rpm]
 i (n_i / n_o): 1 / 1
Befestigung: Ø3.5 Welle für Verzahnungswerkzeuge
Ohne Kühlmittel
Infos:
Verwendung mit Spindel für F8-Zange

RSH035

Macchina: CITIZEN Cincom
Tipo: L212 X
Posizione, N°: Portautensili posteriore, T34
Lavoro al: Mandrino posteriore
Tipo di lavoro: 
n_{max}: 9000 [rpm]
i (n_i / n_o): 1 / 1
Ataccamento: Albero Ø3,5 mm per utensili dentatori
Senza refrigerante
Informazioni: Inclinazione:
Utilizzo con mandrino per pinza F8