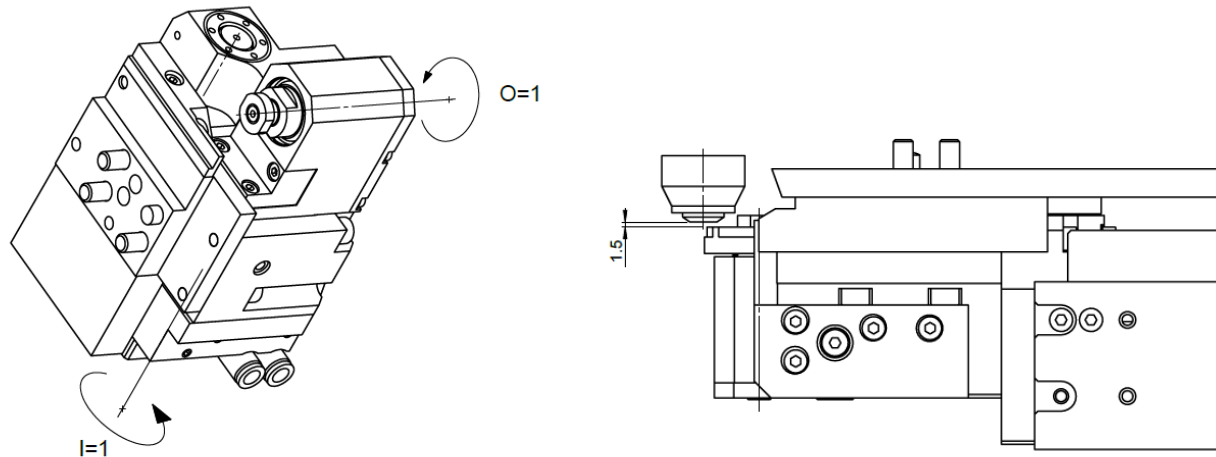


U58B

Machine: CITIZEN

Type: R504

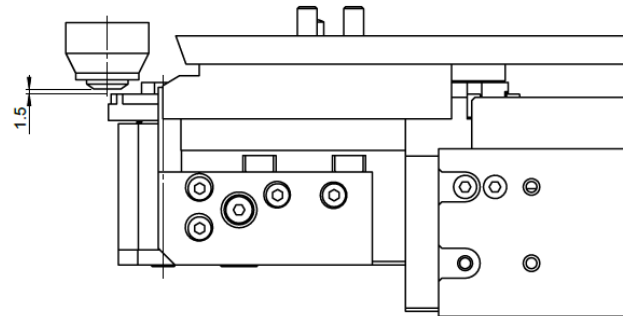
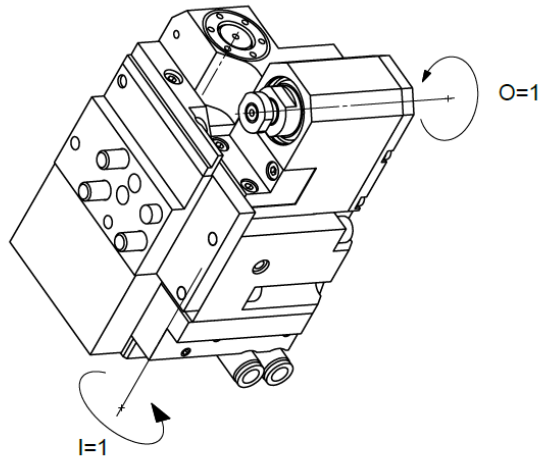
Emplacement, N°: Coulisse linéaire

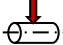
Travail sur: Broche principale

Type de travail:  n_{\max} : 5'000 [rpm] $i (n_i / n_o)$: 1 / 1Attachement: Fraise à polygoner Bimu 314R (Arbre \varnothing 8mm + plat 12.9mm)

Infos:

- L'arbre \varnothing 8 mm est inclinable jusqu'à 1°
- Utiliser le moteur et les protections de l'outil U30B
- Refroidissement du porte-outil par huile

U58B

Machine: CITIZEN
Type: R504
Location, N°: Gangtool
Work on: Main spindle
Type of work: 
 n_{max} : 5'000 [rpm]
 $i (n_i / n_o)$: 1 / 1
Attachement: Bimu 314R (Shaft $\varnothing 8\text{mm}$ + 2 flats of 12.9mm)

Infos:

- The shaft $\varnothing 8\text{mm}$ can be sloped until 1°
- To be used with motor and protections of U30B
- Tool holder cooled by oil