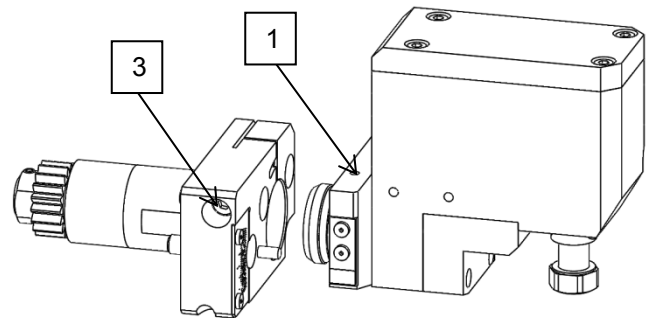
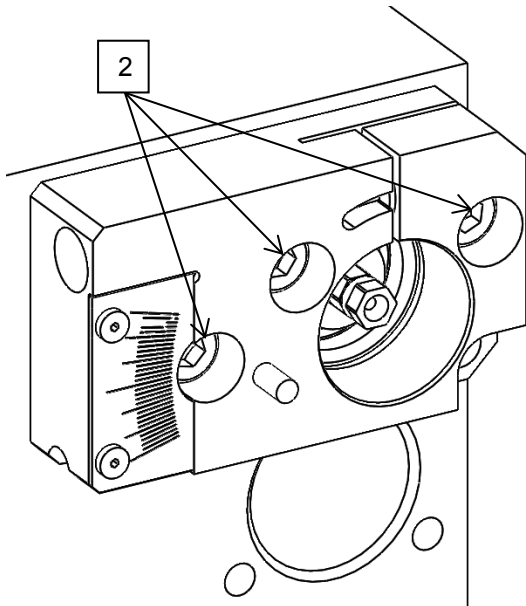


SW12-GSH-080

Français

Dans le cas où le porte-outil est séparé de la queue STAR1-PCR, effectuer toutes les étapes; sinon seulement les étapes 2. 4. et 5.

1. Desserrer la vis de réglage angulaire [1] de quelques millimètres.
2. Introduire la queue dans la machine (position T900) et serrer les 3 vis de fixations M5 [2] (important, veillez à ce que les vis aient la même force de serrage).
3. Insérer le porte-outil dans la queue.
4. Donner l'angle voulu à l'aide de la vis de réglage [1] puis bloquer le porte-outil en serrant la vis [3].
5. Lors du montage ou démontage de vos outils de coupe, bloquer la broche sur les plats prévus à cet effet.

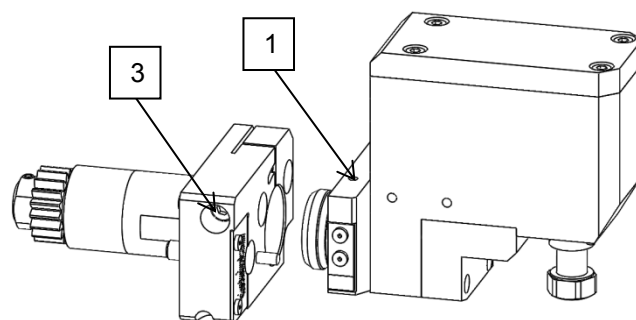
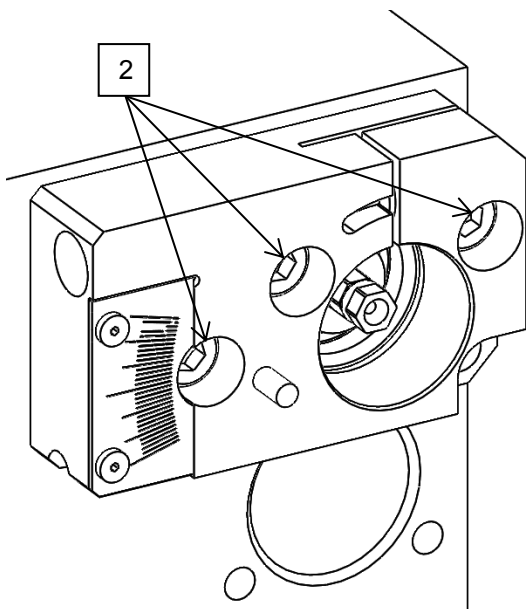


SW12-GSH-080

English

In the case where the hool holder is removed from the shank STAR1-PCR, follow all the steps; otherwise follow steps 2. 4. and 5.

1. Loosen the angular setting screw [1] of 2-3 millimeters.
2. Insert the shank in the machine (Position T900) and tighten the three fixation screws [2] (Important, make sure that the screws have the same strength of tightening).
3. Insert the tool holder in the shank.
4. Set the inclinasion using the setting screw [1] and block the tool holder by tightening the screw [3].
5. During the mounting or the dismantling of the cutting tools, block the broach on flats planned for that purpose.

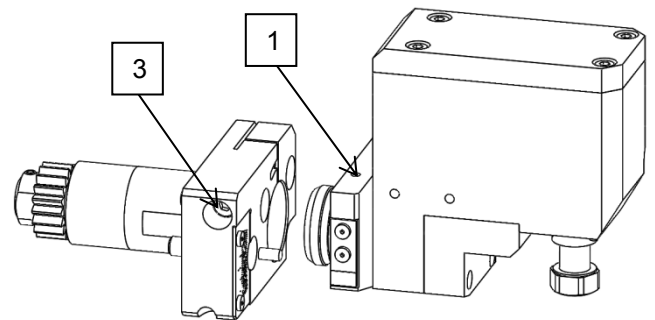
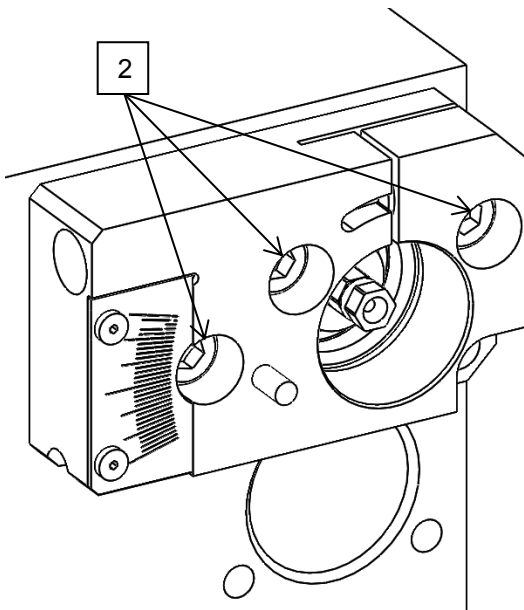


SW12-GSH-080

Deutsch

Wenn der Werkzeughalter aus dem Schaft STAR1-PCR abgetrennt ist, können alle folgende Schritte ausgeführt werden ; sonst nur die 2. 4. et 5. ausgeführt werden.

1. Die Einstellschraube [1] von 2-3 mm abschrauben.
2. Der Schaft in die Maschine einführen (Stellung T900) und die drei Befestigungsschrauben [2] einspannen (Wichtig, beachten Sie, dass die Schrauben die selbe Spannkraft haben).
3. Werkzeughalter im Schaft einführen.
4. Der gewünschte Winkel mit der Einstellschraube [1] einstellen und der Werkzeughalter mit der Schraube [3] feststellen.
5. Während der Montage oder der Demontage ihrer Schneidwerkzeuge, muss die Spindel auf die vorhergesehenen Flächen blockiert werden.



SW12-GSH-080

Italiano

Nel caso in cui il porta-utensile è separato dello codo STAR1-PCR, eseguire tutte le fasi; se no, solo i passaggi 2. 4. e 5

1. Allentare la vite di regolazione angolare [1] di pochi millimetri.
2. Inserire il codolo nella macchina e serrare le tre viti di fissaggio [2] (importante, assicurarsi che le viti hanno la stessa forza di serraggio).
3. Inserire il porta-utensile nello codolo.
4. Regolare l'angolazione desiderata con la vite di regolazione [1] e bloccare il porta-utensile serrando la vite [3].
5. Durante il montaggio o il smontaggio dei vostri utensili, bloccare il mandrino sulle superficie previste a questo effetto.

