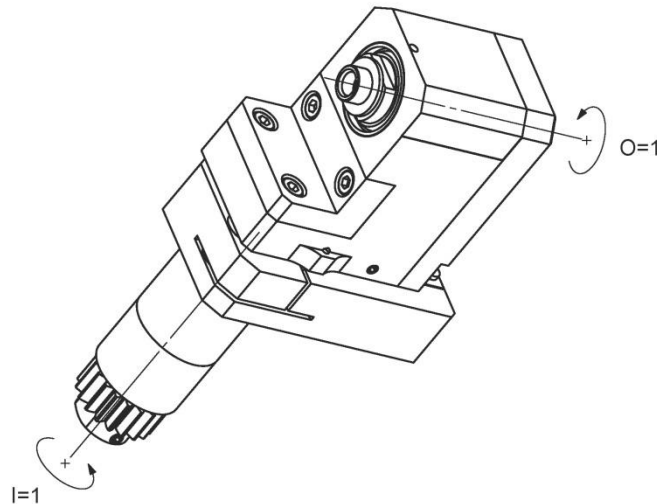


SW12-GSP-218

Machine: STAR MICRONICS

Type: SW-12R11

Emplacement, N°: Coulisse linéaire / T700

Travail sur: Broche principale

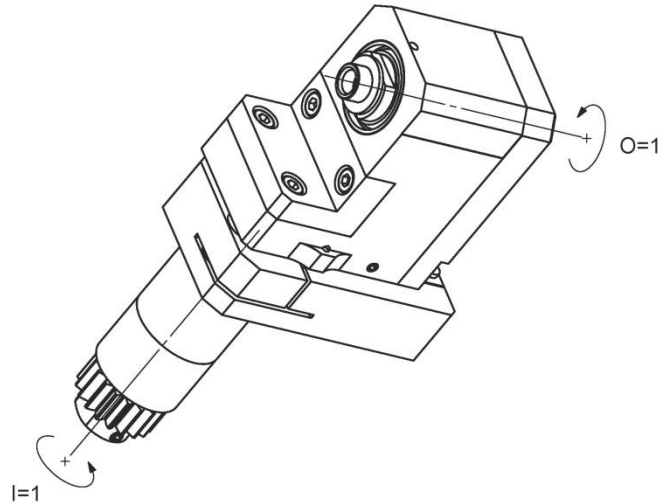
Type de travail:  n_{max} : - [rpm] $i (n_i / n_o)$: 1 / 1

Attachement: Arbre Ø8mm

Sans refroidissement

Infos: Tête de polygonage interchangeable (GSP-218) montée sur queue STAR1-PCR.

Attention : l'utilisation de ce porte-outil bloque la position T800 !

SW12-GSP-218

Machine: STAR MICRONICS

Type: SW-12R11

Location, N°: Gangtool / T700

Work on: Main spindle

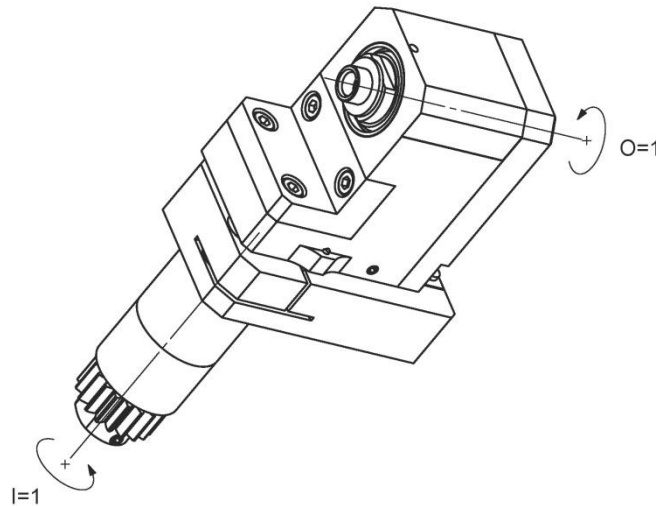
Type of work:  n_{max} : - [rpm] $i (n_i / n_o)$: 1 / 1

Attachement: Shaft Ø8mm

Without coolant

Infos: Interchangeable polygon head (GSP-218) mounted on shank STAR1-PCR.

Attention : the use of this tool holder blocks the T800 position !

SW12-GSP-218

Machine: STAR MICRONICS

Typ: SW-12R11

Position, N°: Vertikalhalter / T700

Arbeit über: Hauptspindel

Arbeitstyp:

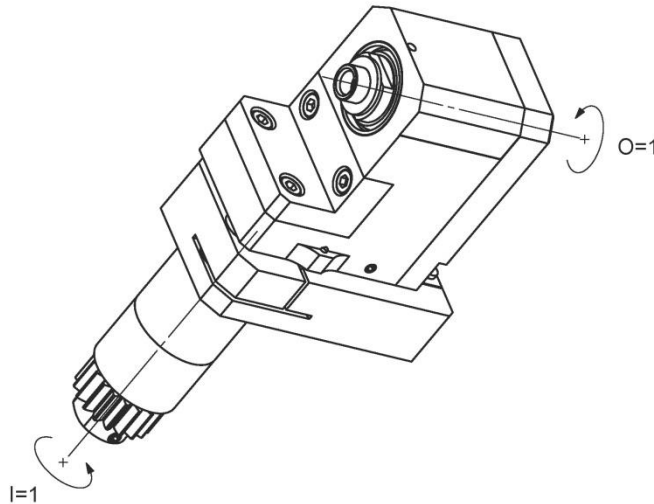
 n_{max} : - [rpm] $i (n_i / n_o)$: 1 / 1

Befestigung: Schaft Ø8mm

Ohne Kühlmittel

Infos: Austauschbar Kopf für Polygonfräserhalter (GSP-218) auf Schaft STAR1-PCR fixiert.

Anmerkung : die Verwendung von diesem Werkzeughalter versperrt die T800 Position!

SW12-GSP-218

Macchina: STAR MICRONICS

Tipo: SW-12R11

Posizione, N°: Slitta lineare / T700

Lavoro al: Mandrino principale

Tipo di lavoro:  n_{max} : - [rpm]i (n_i / n_o): 1 / 1

Ataccamento: Codolo Ø8mm

Senza refrigerante

Informazioni: Testa a poligonare intercambiabile (GSP-218) salita sulla coda STAR1-PCR.

Attenzione : l'uso di questo strumento blocca la posizione T800!