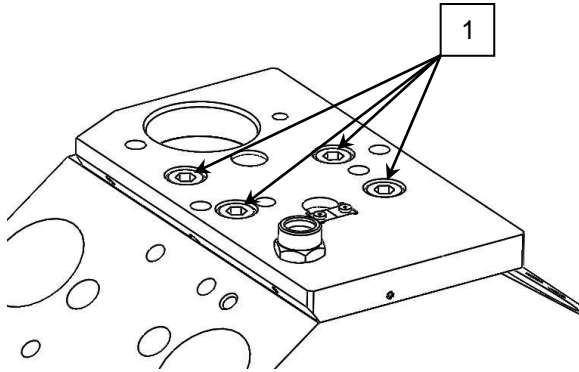


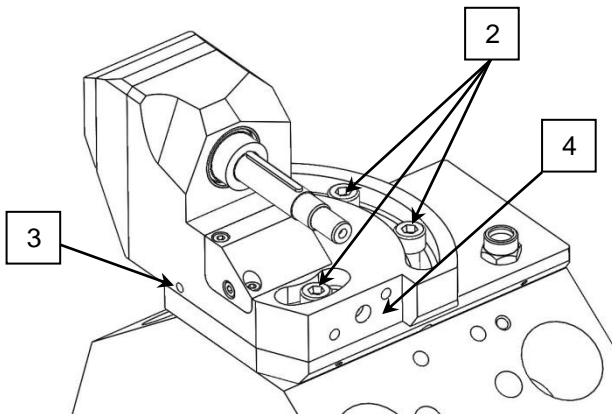
KSH132-25

Français

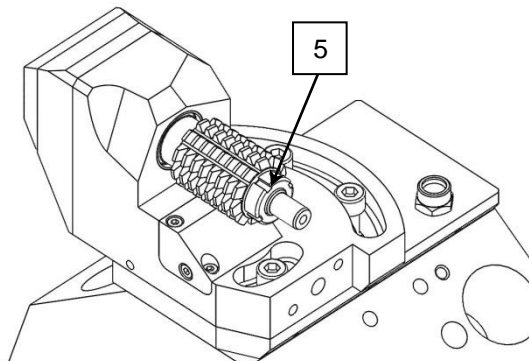
1. Monter la plaque de base sur la tourelle, puis fixer à l'aide des 4 vis M8 [1].



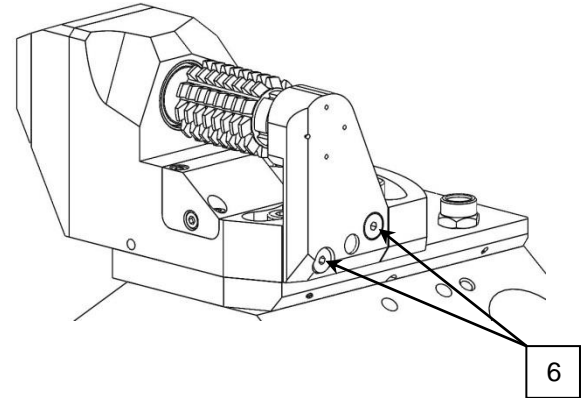
2. Mettre en place la tête de taillage et insérer les trois vis M8 [2]. Régler l'inclinaison du porte-outil en vous aidant de la vis de réglage [3] et de la face de référence [4]. Bloquer la tête en serrant les trois vis [2].



3. Monter la fraise de taillage et l'écrou de blocage [5].



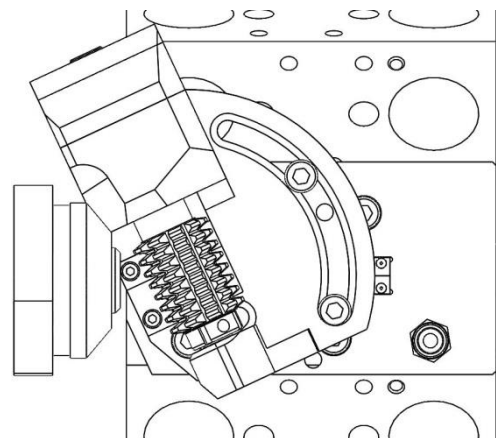
4. Monter la lunette (palier de renforcement de l'arbre) et la fixer avec les deux vis à tête basse [6].



5. Mettre en place les éléments d'arrosage fournis. Attention, la pression maximale de service est de 100 bar.



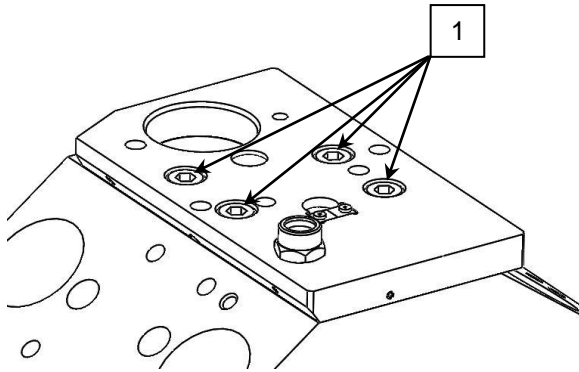
Note : lorsque la tête est inclinée dans le sens anti-horaire (voir image ci-dessous), une collision entre le porte-outil et le canon ou le bâti machine est possible. Attention aux dégagements lors de la programmation de vos usinages !



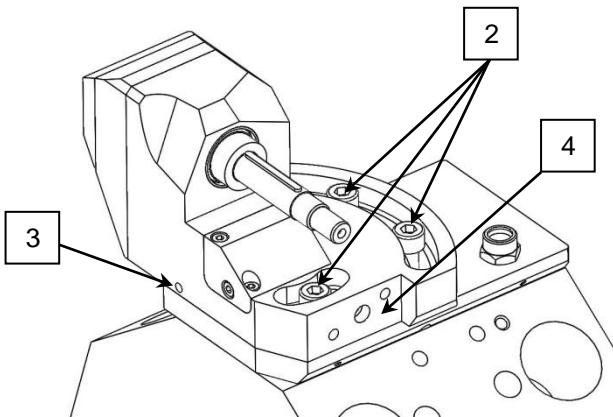
KSH132-25

English

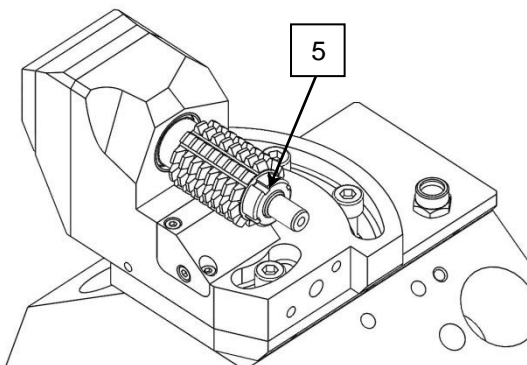
1. Mount the basis plate on the revolver, and fasten the four M8 screws [1].



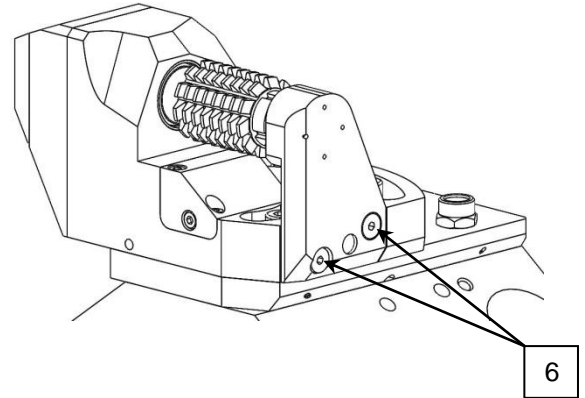
2. Mount the hobbing head and place the three M8 screws [2]. Set the right angle, using the setting screw [3] and the reference surface [4]. Block the head by fastening the screws [2].



3. Put the hob cutter and the blocking nut [5] on the shaft.



4. Mount the shaft support and fasten it with the two screws [6].



5. Mount the external cooling elements together .
Attention, maximale pressure allowed is 100 bar.



MARK : when the hobbing head is inclined counter-clockwise (see image below), a collision between the tool holder and the guide bushing or the machine protection may happen. Be cautious of clearance strokes when programming your machining operations !

