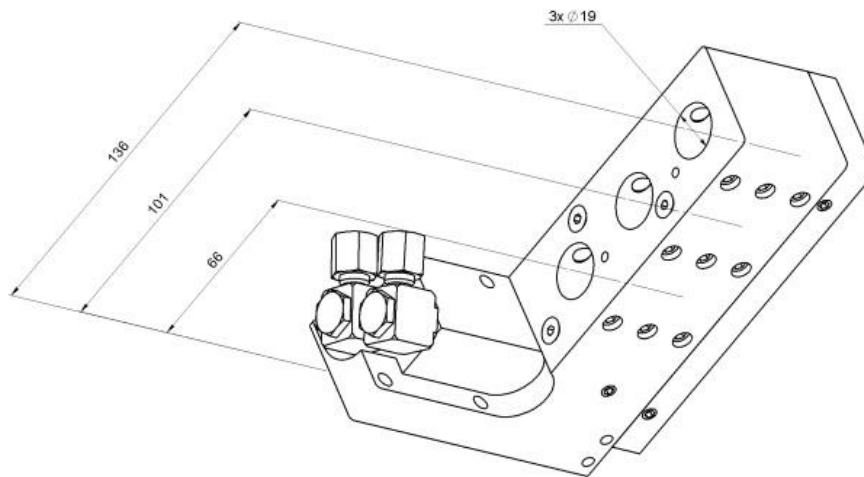
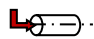
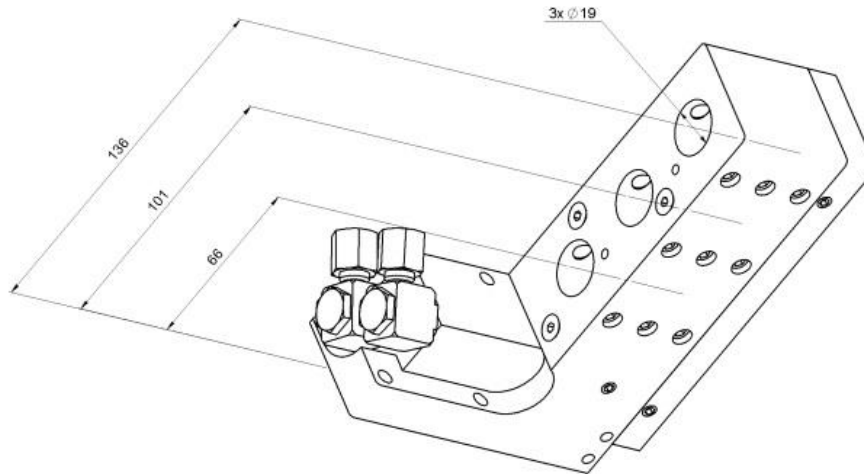
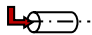


**MDF107-IK**

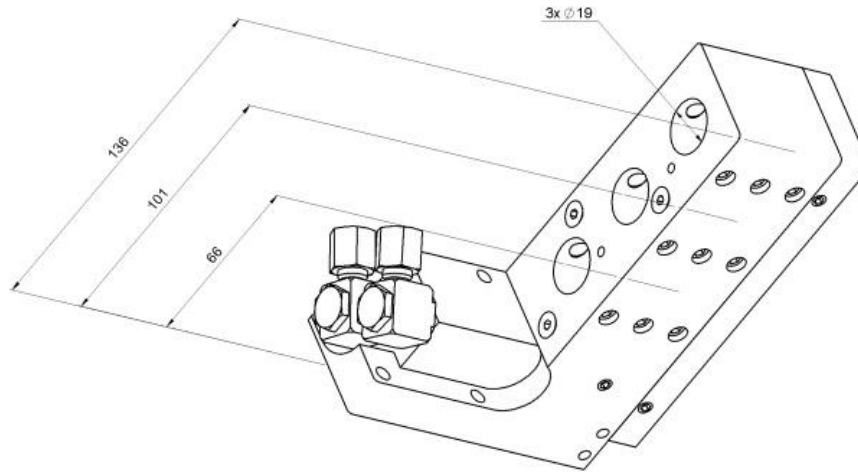
Machine: CITIZEN Cincom  
Type: M416  
Emplacement, N°: Coulisse linéaire  
Travail sur: Broche principale / Broche de reprise  
Type de travail:   
 $n_{max}$ : - [rpm]  
 $i (n_i / n_o)$ : 1 / 1  
Attachement: Arbre Ø 19  
Refroidissement interne Pression maximale: 200 [bar]  
Refroidissement externe Pression maximale: 100 [bar]

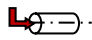
Infos:

**MDF107-IK**

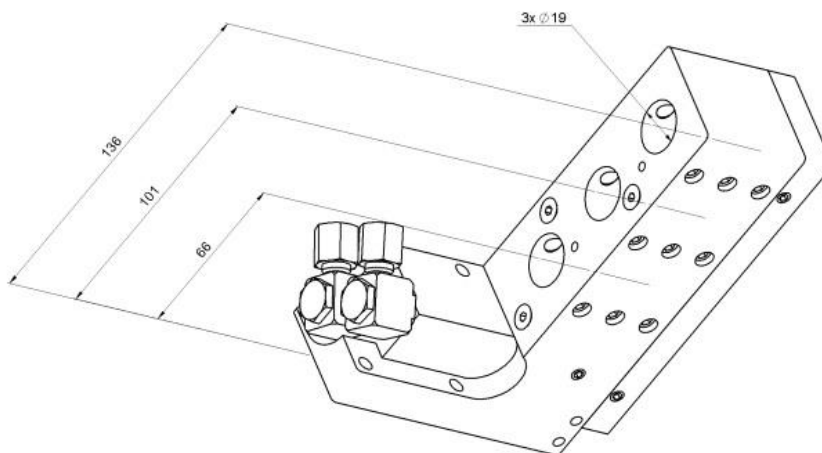
Machine:	CITIZEN Cincom
Type:	M416
Location, N°:	Gangtool
Work on:	Main spindle / Back spindle
Type of work:	
$n_{max}$ :	- [rpm]
$i (n_i / n_o)$ :	1 / 1
Attachement:	Arbor Ø 19
Internal coolant	Maximum pressure: 200 [bar]
External coolant	Maximum pressure: 100 [bar]

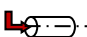
Infos:

**MDF107-IK**

Maschine: CITIZEN Cincom  
Typ: M416  
Position, N°: Vertikalhalter  
Arbeit über: Hauptspindel / Abgreifspindel  
Arbeitstyp:   
 $n_{\max}$ : - [rpm]  
 $i (n_i / n_o)$ : 1 / 1  
Befestigung: Welle Ø 19  
Inner Kühlmittel Maximaler Druck: 200 [bar]  
Ausser Kühlmittel Maximaler Druck: 100 [bar]

Infos:

**MDF107-IK**

Macchina: CITIZEN Cincom  
Tipo: M416  
Posizione, N°: Slitta lineare  
Lavoro al: Mandrino principale / Contromandrino  
Tipo di lavoro:   
 $n_{max}$ : - [rpm]  
 $i (n_i / n_o)$ : 1 / 1  
Ataccamento: Albero Ø 19  
Refrigerante interno Pressione massima: 200 [bar]  
Refrigerante esterno Pressione massima: 100 [bar]

Informazioni: