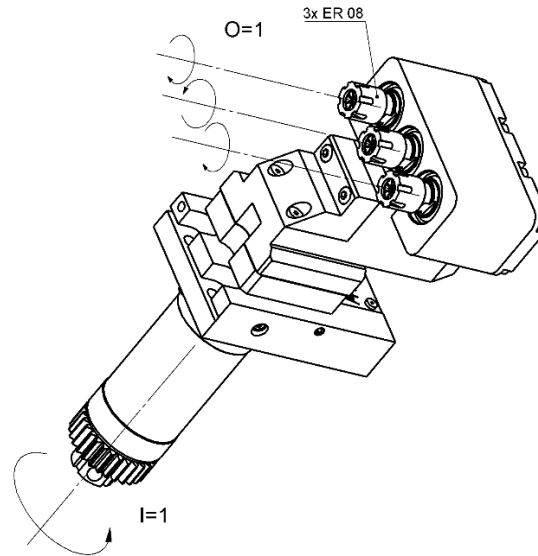


HANWHA1-GSE308S

Machine: HANWHA

Type: XD10

Emplacement, N°: Front gang tool post

Travail sur: Broche principale

Type de travail:

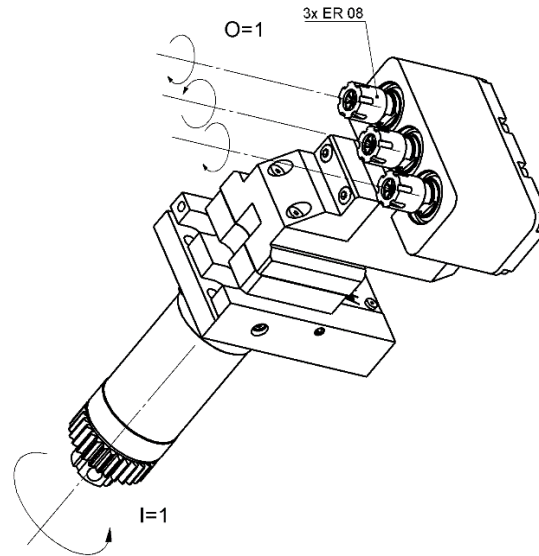
i (n_i / n_o): 1 / 1

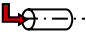
Attachement: ER08

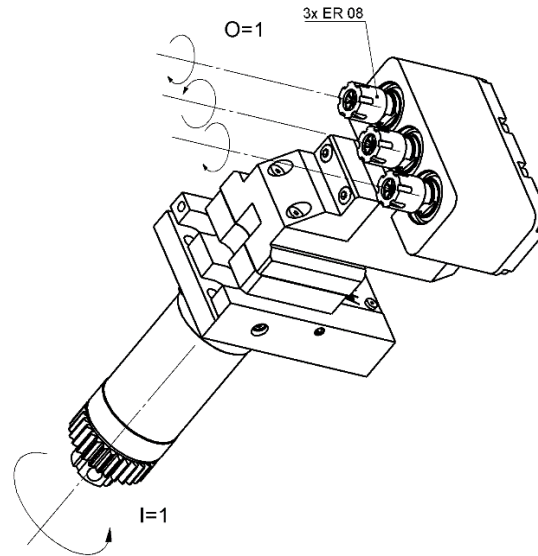
Sans refroidissement

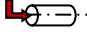
Infos:

Ø max. : 5[mm]

HANWHA1-GSE308S

Machine: HANWHA
Type: XD10
Location, N°: Front gang tool post
Work on: Main spindle
Type of work: 
i (n_i / n_o): 1 / 1
Attachement: ER08
Without coolant
Infos:
Ø max. : 5[mm]

HANWHA1-GSE308S

Maschine: HANWHA
Typ: XD10
Position, N°: Front gang tool post
Arbeit über: Hauptspindel
Arbeitstyp: 
i (n_i / n_o): 1 / 1
Befestigung: ER08
Ohne Kühlmittel
Infos:
Ø max. : 5[mm]