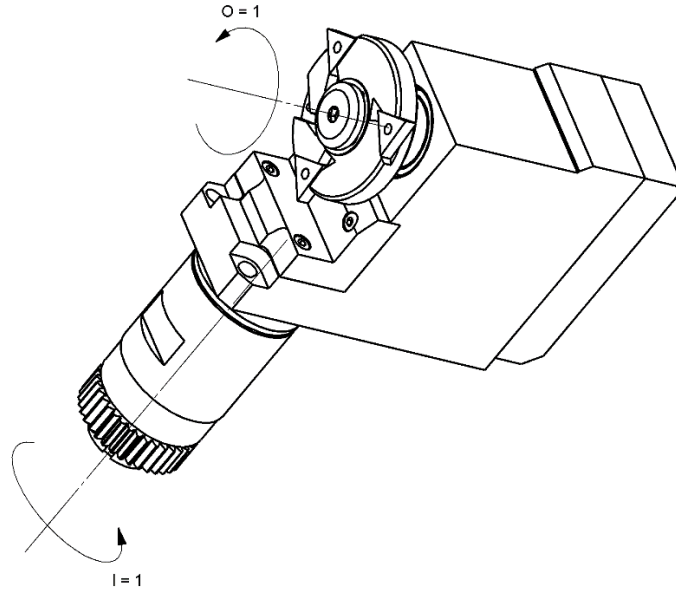
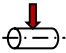


0400-SP130-R00000-1S01

Machine: TSUGAMI
Type: S206A
Emplacement, N°: Back gang tool post
Travail sur: Broche principale
Type de travail: 
i (n_i / n_o): 1 / 1
Attachement: Arbre Ø 13

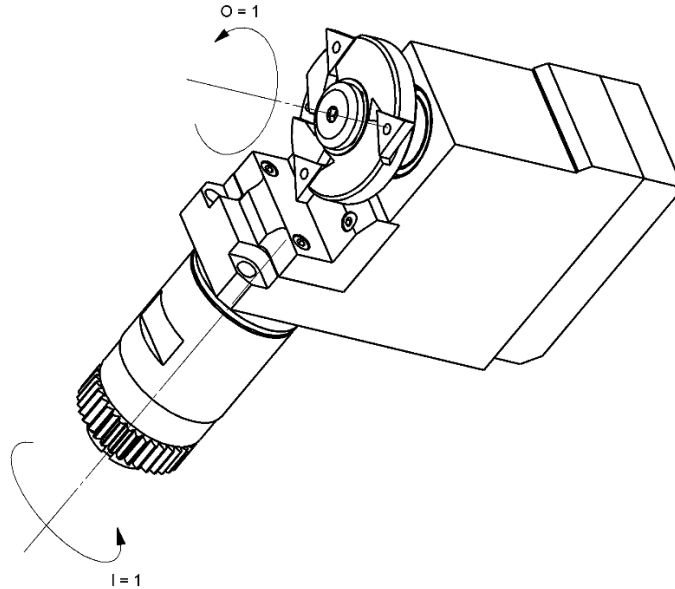
Sans refroidissement

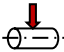
Infos:

Diamètre de la fraise. : Ø 72 mm max.

Epaisseur de la fraise : 8.3 mm max.

0400-SP130-R00000-1S01



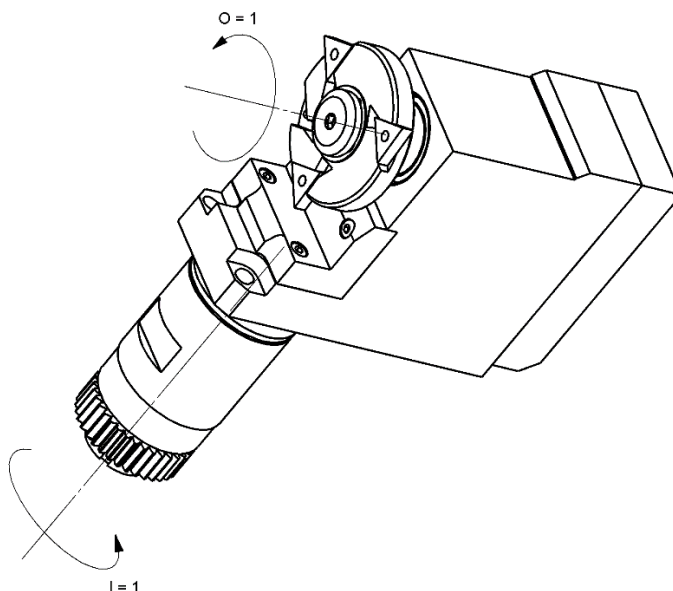
Machine: TSUGAMI
Type: S206A
Location, N°: Back gang tool post
Work on: Main spindle
Type of work: 
i (n_i / n_o): 1 / 1
Attachement: Arbor Ø 13

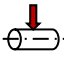
Without coolant

Infos:

Diameter of the mill : Ø72 mm max.

Width of mill cutter : 8.3 mm max.

0400-SP130-R00000-1S01

Maschine: TSUGAMI
Typ: S206A
Position, N°: Back gang tool post
Arbeit über: Hauptspindel
Arbeitstyp: 
i (n_i / n_o): 1 / 1
Befestigung: Welle Ø 13

Ohne Kühlmittel

Infos:

Fräserdurchmesser : Ø72 mm max.

Breite des Fräasers : 8.3 mm max.