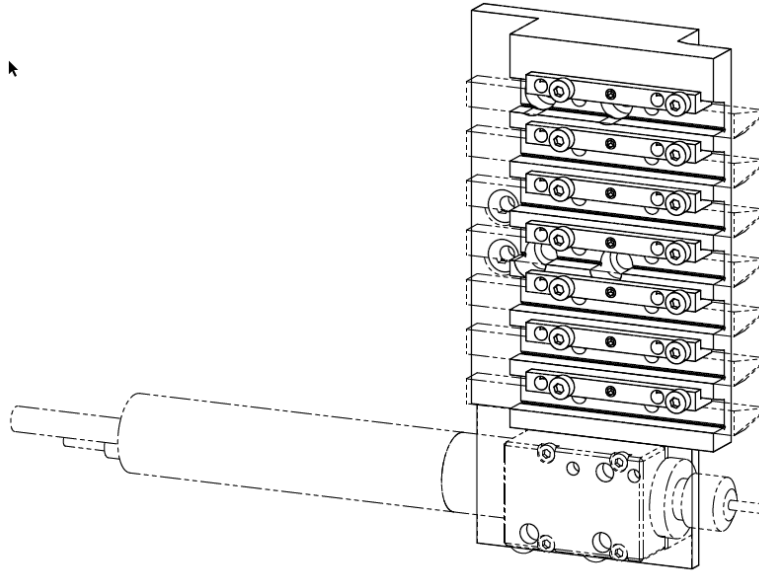


0400-TF080-R00000-7S02

Machine: TSUGAMI

Type: P036W

Emplacement, N°: Front gang tool post

Travail sur: Broche principale

Type de travail: 

Attachement: 7x ■8 mm (+ broche HF)

Sans refroidissement

Infos:

Remplace l'unité des outil entraînés.

Porte-broche haute fréquence non inclus !

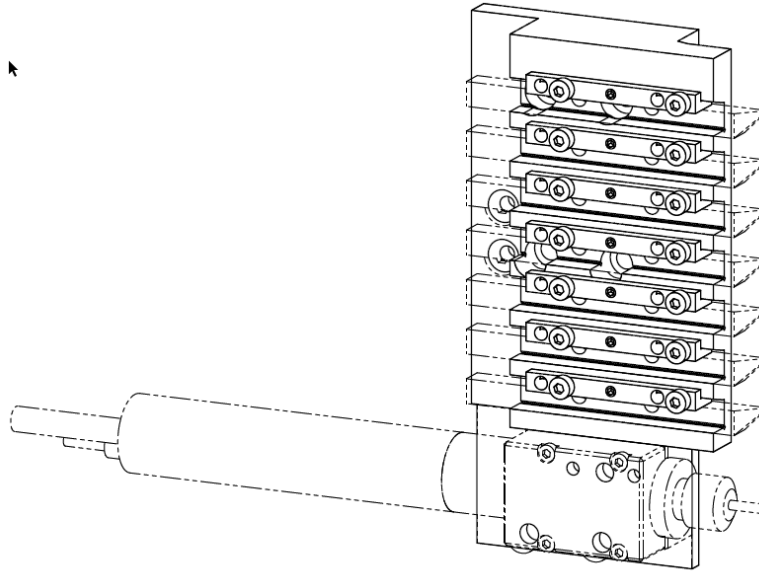
Attention à la compatibilité des cornes porte-barres d'alésage!

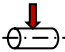
Voir "Table of boring bar holders Tsugami"

Option :

Porte-broche haute fréquence Ø25 : 0400-HF250-R0000C-1S01

Porte-broche haute fréquence Ø20 : 0400-HF200-R0000C-1S01

0400-TF080-R00000-7S02

Machine: TSUGAMI
Type: P036W
Location, N°: Front gang tool post
Work on: Main spindle
Type of work: 
Attachement: 7x ■8 mm (+ HF spindle)

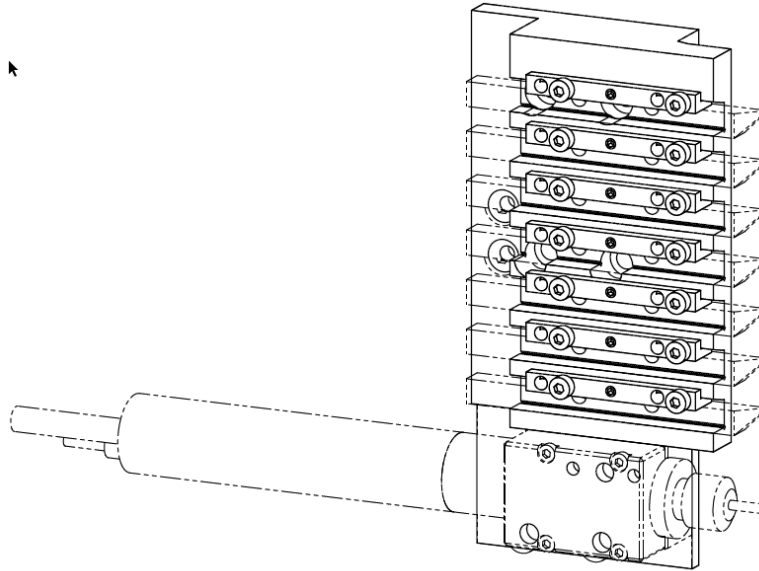
Without coolant

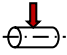
Infos:

Replace the driven tool unit.
High frequency spindle holders not included !
Pay attention to compatibility of boring bar holders!
See "Table of boring bar holders Tsugami".

Option:

High frequency spindle holder Ø25: 0400-HF250-R0000C-1S01
High frequency spindle holder Ø20: 0400-HF200-R0000C-1S01

0400-TF080-R00000-7S02

Maschine: TSUGAMI
Typ: P036W
Position, N°: Front gang tool post
Arbeit über: Hauptspindel
Arbeitstyp: 
Befestigung: 7x ■8 mm (+ HF spindel)

Ohne Kühlmittel

Infos:

Tauschen Sie die angetriebene Werkzeugeinheit aus.
Hochfrequenz-Spindelhalter nicht im Lieferumfang enthalten!
Achten Sie auf die Kompatibilität der Bohrstangenhalter!
Siehe "Table of boring bar holders Tsugami".

Option:

Hochfrequenz-Spindelhalter Ø25: 0400-HF250-R0000C-1S01
Hochfrequenz-Spindelhalter Ø20: 0400-HF200-R0000C-1S01