

## 0200-DF220-R000H0-1S02

### Français

Matériel inclus avec n° d'article :

#### Installation du porte-outil

1. DE-NZ-01-10 buse de sortie Ø0
2. - -
3. - -
4. - -

#### Porte-outil en option

-  
-

#### Remarque :

- compatible avec les broches Dixi 2701 avec l'arrosage à 10mm de la portée d'appui
- arrosage par le centre.

Toute les vis de fixation doivent être serrées selon les couples indiqués dans le tableau ci-dessous.

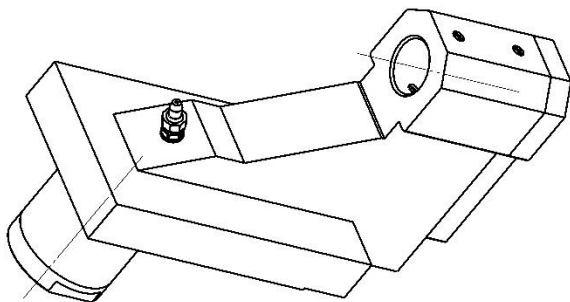
Qualité standard : **8.8**

#### Couples de serrage recommandés pour vis et écrous

Diamètre	Couple de serrage en [Nm]			
	Classe 5.8	Classe 8.8	Classe 10.9	Classe 12.9
M2	0.22	0.35	0.49	0.58
M3	0.77	1.2	1.7	2.1
M4	1.8	2.9	4	4.9
M5	3.6	5.7	8.1	9.7
M6	6.1	9.8	14	17
M8	15	24	33	40

#### Fixation du porte-outil :

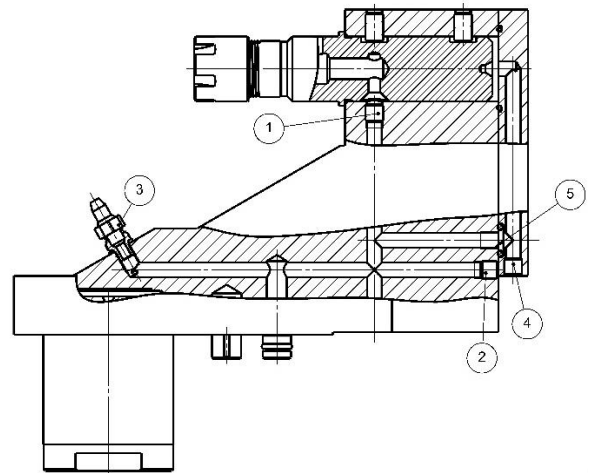
Pour fixer le porte outil, centrer la queue dans son logement en alignant la goupille et serrer au couple recommandé ci-dessus.



**NOTE : Ne jamais utiliser le porte-outil avec des positions vides.**

### Outils Dixi

- enlever la vis N°1 et la vissée en N°5
- visser la vis N°2
- mettre le couvercle N°4 en place avec les joints.
- fixer votre outil.



### Arrosage par l'arrière

- enlever la vis N°5
- serrer la vis N°1 au fond
- mettre le couvercle N°4 en place avec les joints.

Une buse bouchon est fournie.

## 0200-DF220-R000H0-1S02

### English

Material included with item n° :

#### Installation of the tool

1. DE-NZ-01-10 straight outlet Ø0
2. - -
3. - -
4. - -

#### Optional tool holder :

- 
- 

#### Note :

- compatible with the pins Dixi 2701 with watering 10mm from the support range.
- watering by the center.

All fixing screws shall be tightened to the torques specified in the table below.

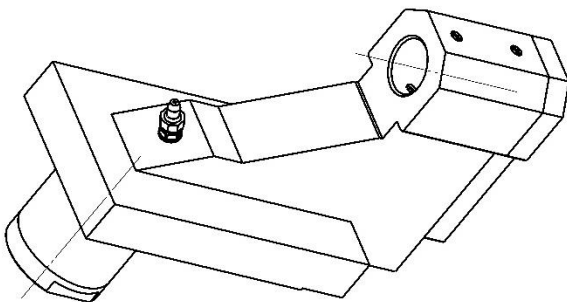
Standard quality : **8.8**

#### Recommended torque for screws and bolts

Diameter	Tightening torque [Nm]			
	Class 5.8	Class 8.8	Class 10.9	Class 12.9
M2	0.22	0.35	0.49	0.58
M3	0.77	1.2	1.7	2.1
M4	1.8	2.9	4	4.9
M5	3.6	5.7	8.1	9.7
M6	6.1	9.8	14	17
M8	15	24	33	40

#### Fixation of the chuck :

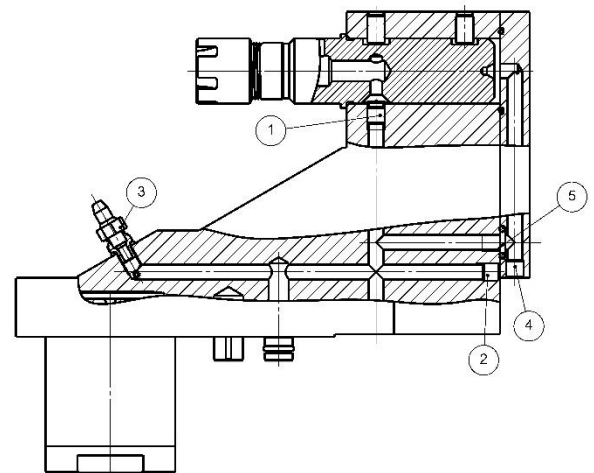
To fix the tool holder, center the shank in its housing and tighten the screws to the recommended torque.



**NOTE :** Never use the tool holder with empty positions.

### Tool Dixi

- remove the screw N°1 and screw in N°5
- drive the screw N°2
- Place the cover N°4 in place with the seals.
- fix your tool



### Watering from the rear

- remove the screw N°5
- Tighten screw N°1 at bottom
- Place the cover N°4 in place with the seals.

A cap nozzle is provided.

## 0200-DF220-R000H0-1S02

### Deutsch

Material, das mit n° Artikels eingeschlossen ist :

#### Einrichtung des Werkzeughalters

1. DE-NZ-01-10 gerade ausgangsdüse Ø0
2. - -
3. - -
4. - -

#### Optionaler Werkzeughalter :

-  
-

#### Bemerkung :

- kompatibel mit Dixi-Stiften 2701 mit 10mm Bewässerung der Auflagefläche
- Bewässerung aus der Mitte.

Alles sollen die Schrauben von Festmachen nach den in der unten genannten Tabelle(Bild) angegebenen(gezeigten) Paaren gepresst sein.

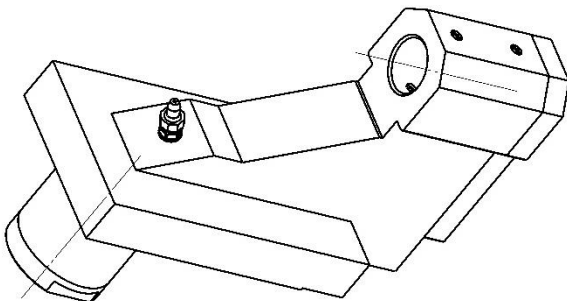
Qualität standard : 8.8

#### Spannmoment, das für Schraube empfohlen ist und rausschmeißen

Durchmesser	Spannmoment [Nm]			
	Klasse 5.8	Klasse 8.8	Klasse 10.9	Klasse 12.9
M2	0.22	0.35	0.49	0.58
M3	0.77	1.2	1.7	2.1
M4	1.8	2.9	4	4.9
M5	3.6	5.7	8.1	9.7
M6	6.1	9.8	14	17
M8	15	24	33	40

#### Festmachen des Werkzeughalters :

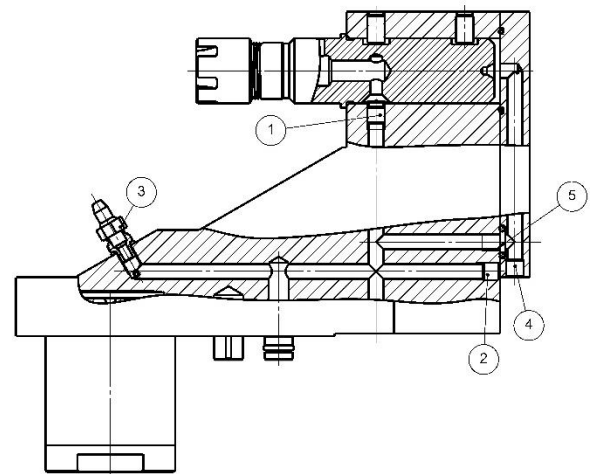
Zur Befestigung des Werkzeughalters den Schaft in seinem Gehäuse zentrieren und die Schrauben M4 mit dem empfohlenen Drehmoment anziehen.



**NOTE:** niemals, den Werkzeughalter mit leeren Lagen benutzen.

### Werkzeuge Dixi

- entfernen Sie die Schraube N°1 und schrauben Sie sie in Nr. 5 ein
- Schrauben N°2
- Deckel N°4 mit den Fugen anbringen.
- Befestigen Sie Ihr Werkzeug.



### Bewässerung von hinten

- entfernen Sie die Schraube N°5
- Schraube N°1 hinten anziehen
- Deckel N°4 mit den Fugen anbringen.

Es ist eine Stopfendüse vorhanden.