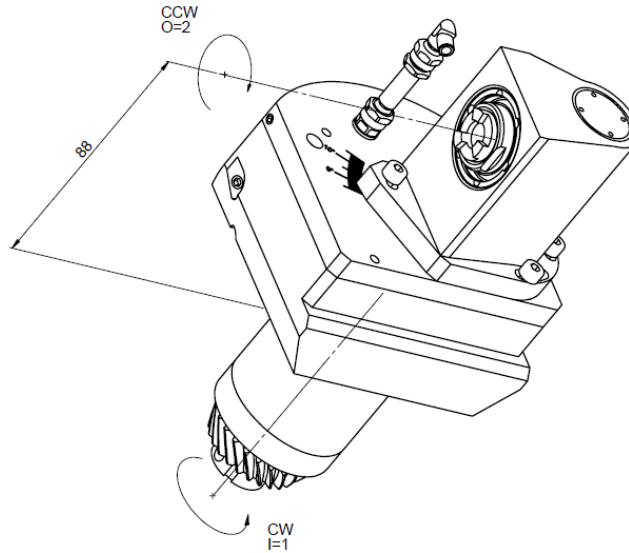


0200-SC011-RADAK0-1S01

Machine: STAR

Type: ST-20

Emplacement, N°: Turret

Travail sur: Broche principale

Type de travail: 

Degré d'inclinaison : - 5° / + 15°

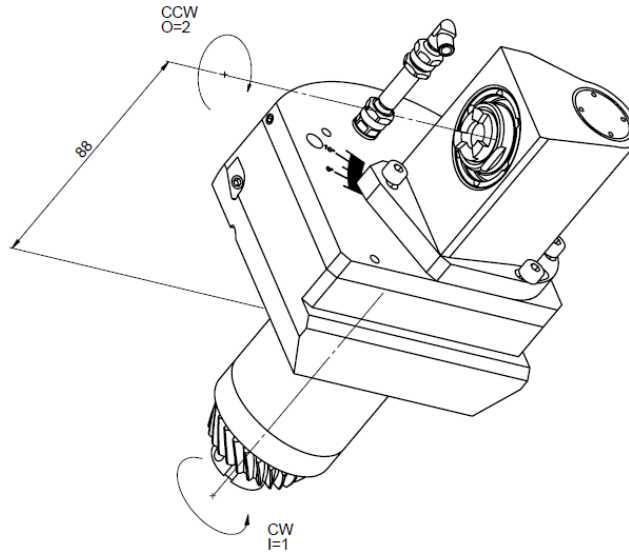
i (ni / no): 1 / 2.75

Attachement: ER 11

Refroidissement externe Pression maximale: 150 [bar]

Infos:

Réglage rapide de l'angle à 10°.


0200-SC011-RADAK0-1S01

Machine: STAR

Type: ST-20

Location, N°: Turret

Work on: Main spindle

Type of work: 

Degree of inclination: - 5° / + 15°

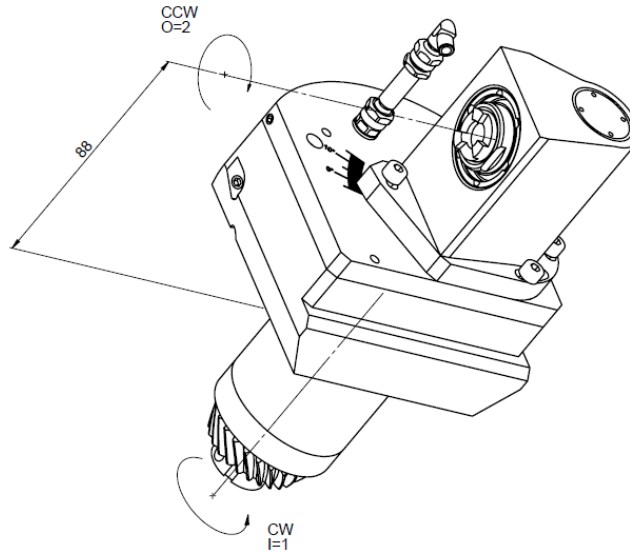
i (n_i / n_o): 1 / 2.75

Attachement: ER 11

External coolant Maximum pressure: 150 [bar]

Infos:

Fast setting at 10°.


0200-SC011-RADAK0-1S01

Machine: STAR

Typ: ST-20

Position, N°: Turret

Arbeit über: Hauptspindel

Arbeitstyp: i (n_i / n_o): 1 / 2.75

Befestigung: ER 11

Ausser Kühlmittel Maximaler Drück: 150 [bar]

Infos:

Schnelle Einstellung bei 10°.