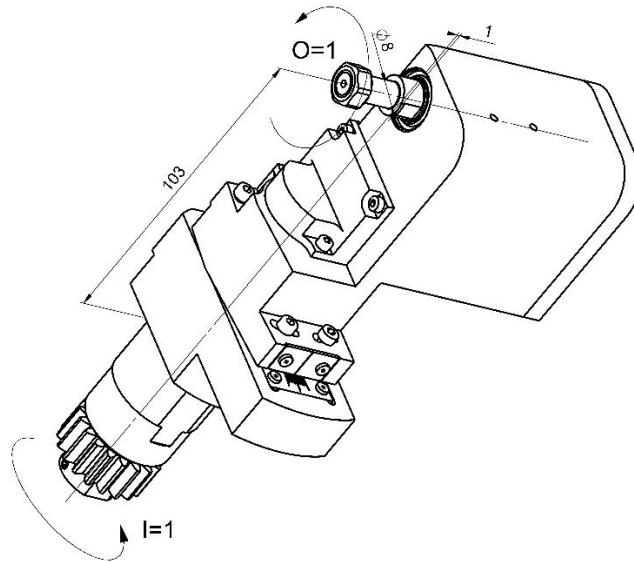


LSH280-S

Machine: CITIZEN

Type: A220

Emplacement, N°: T09

Travail sur: Broche principale

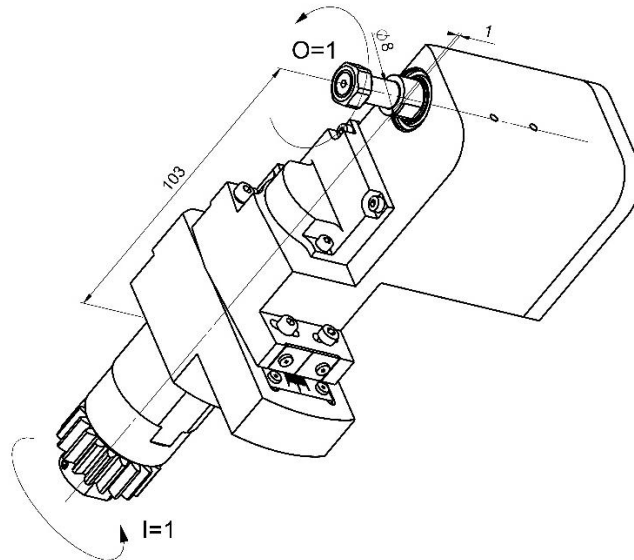
Type de travail: n_{max}: 5'000 [rpm]i (n_i / n_o): 1 / 1

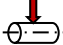
Attachement: Arbre Ø8 mm

Sans refroidissement

Infos:

- Fraise Ø18
- Largeur max de fraise : 12mm
- Inclinaison max. ±5°

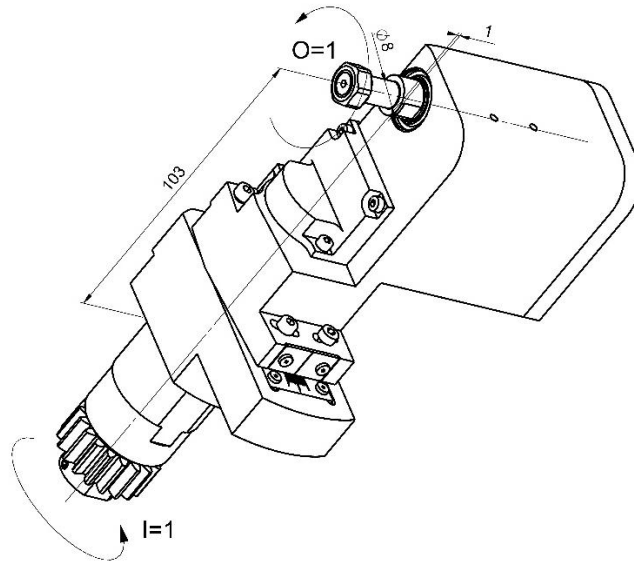
LSH280-S

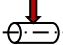
Machine: CITIZEN
Type: A220
Location, N°: T09
Work on: Main spindle
Type of work: 
 n_{max} : 5'000 [rpm]
 i (n_i / n_o): 1 / 1
Attachement: Shaft Ø8 mm

Without coolant

Infos:

- Mill Ø18
- Width max of mill : 12mm
- Slope max. $\pm 5^\circ$

LSH280-S

Maschine: CITIZEN
Typ: A220
Position, N°: T09
Arbeit über: Hauptspindel
Arbeitstyp: 
 n_{max} : 5'000 [rpm]
 i (n_i / n_o): 1 / 1
Befestigung: Schaft Ø8 mm

Ohne Kühlmittel

Infos:

- Fräser Ø18
- Breite Max von Fräser: 12mm
- Neigungswinkel Max. $\pm 5^\circ$
- Brauchbar nur mit neuem Hauptspindel L12-864-571

