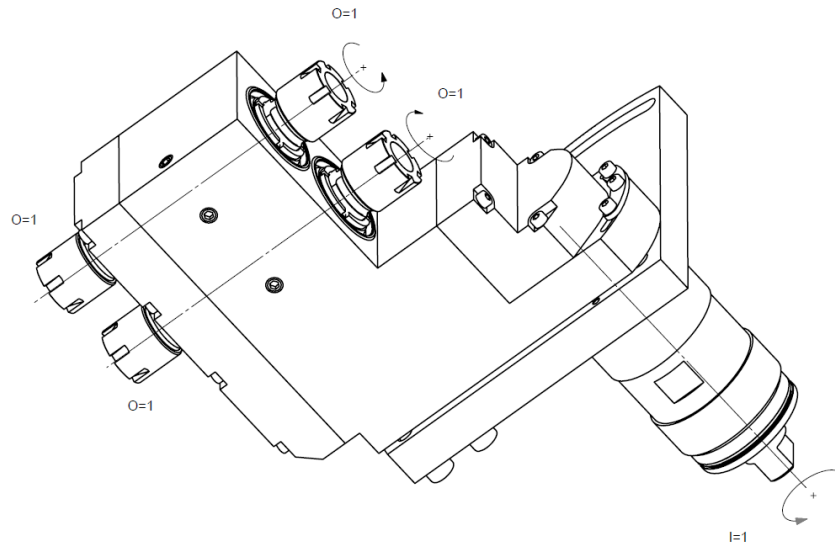
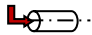
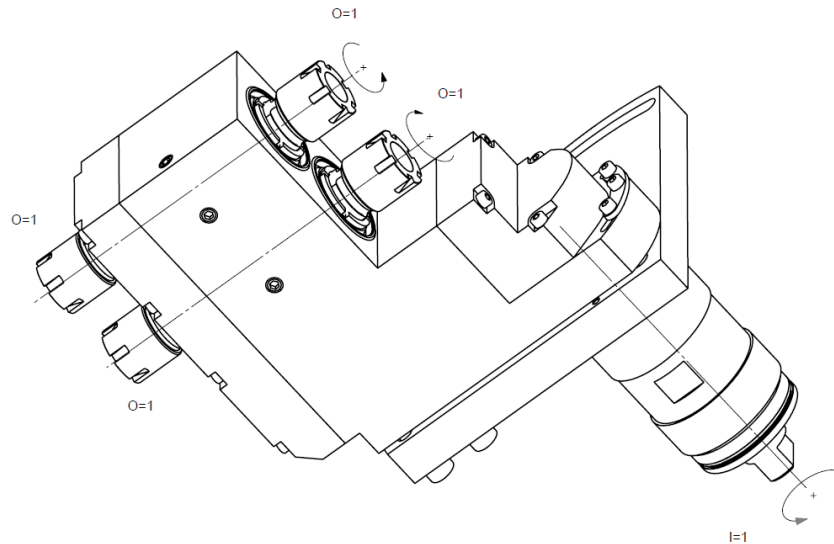
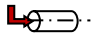
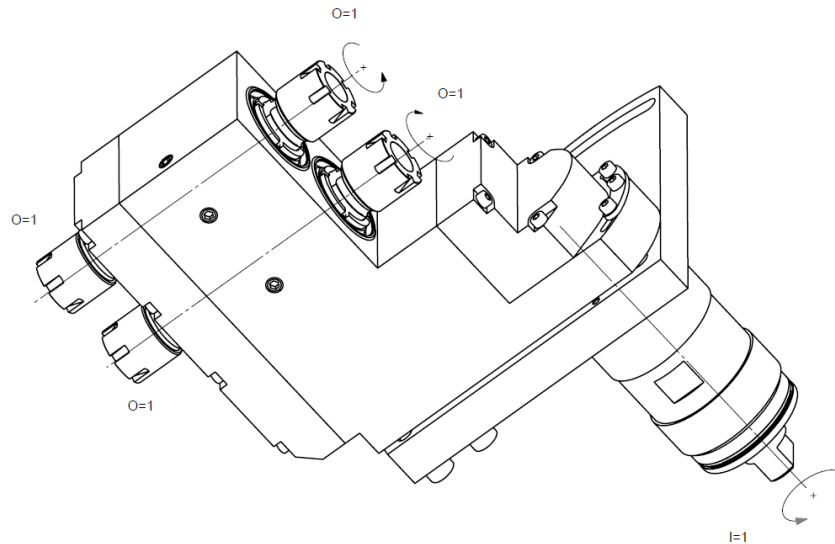


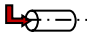
0400-SC016-RA0000-2D01

Machine: TSUGAMI
Type: BO26, BO32, BO38
Emplacement, N°: Coulisse linéaire
Travail sur: Broche principale / Broche de reprise
Type de travail: 
n_{max}: -
i (n_i / n_o): 1 / 1
Attachement: ER 16
Sans refroidissement
Infos:
- Inclinaison : 0° à 90°

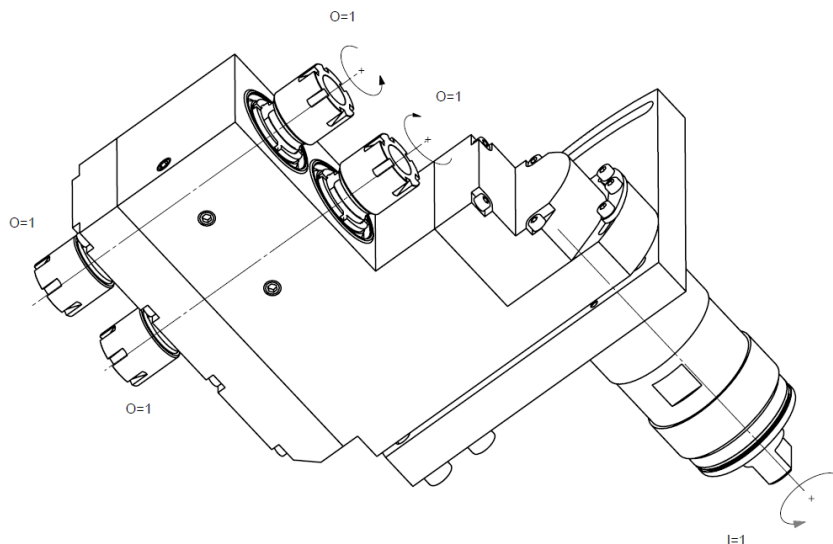
0400-SC016-RA0000-2D01

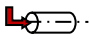
Machine: TSUGAMI
Type: BO26, BO32, BO38
Location, N°: Gangtool
Work on: Main spindle / Back spindle
Type of work: 
n_{max}: -
i (n_i / n_o): 1 / 1
Attachement: ER 16
Without coolant
Infos:
- Inclination : 0° to 90°

0400-SC016-RA0000-2D01

Maschine: TSUGAMI
Typ: BO26, BO32, BO38
Position, N°: Vertikalhalter
Arbeit über: Hauptspindel / Abgreifspindel
Arbeitstyp: 
n_{max}: -
i (n_i / n_o): 1 / 1
Befestigung: ER 16
Ohne Kühlmittel
Infos:
- Neigungswinkel : 0° zu 90°

0400-SC016-RA0000-2D01



Macchina: TSUGAMI
 Tipo: BO26, BO32, BO38
 Posizione, N°: Slitta lineare
 Lavoro al: Mandrino principale / Contromandrino
 Tipo di lavoro: 
 n_{max}: -
 i (n_i / n_o): 1 / 1
 Atacco: ER 16
 Senza refrigerante
 Informazioni:
 - Inclinazione: 0° a 90°